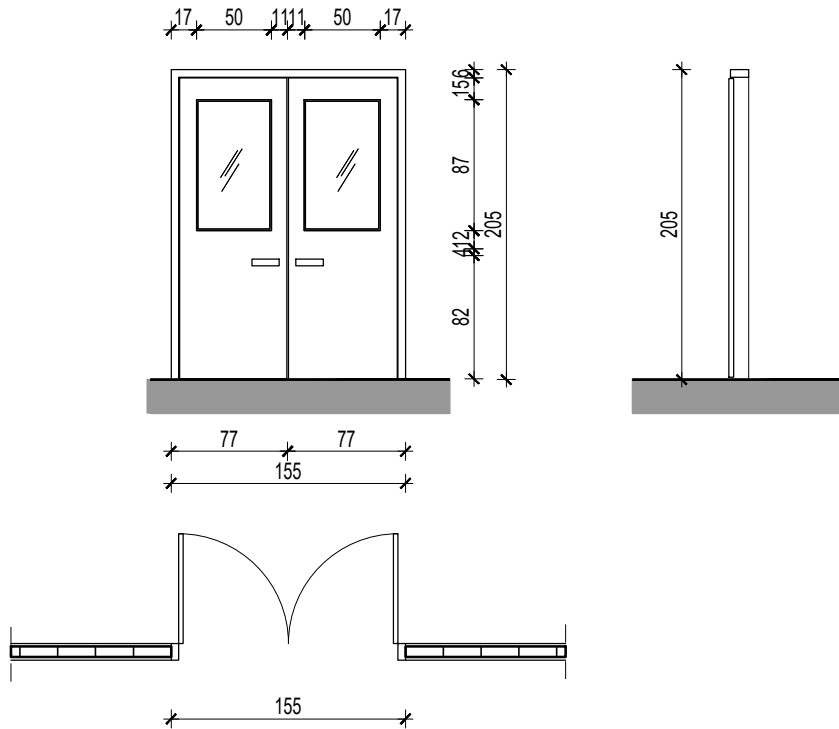


Пројектант: ГХВЦ студио, Београд	ОБЈЕКАТ: ДОМ "КАРАБУРМА"	Наручилац: <b>Установа, Геронтолошки центар Марије Бурсаћ 49, Београд</b>
зидарска мера <b>155/205</b>	УНУТРАШЊИ ДРВЕНИ ДВОКРИЛНИ ПОРТАЛ	ПРОТИВПОЖАРНОСТ
		ОЗНАКА <b>10</b>



#### ОПИС: УНУТРАШЊИ ПОРТАЛ

Двокрилна унутрашња столарија домаће производње.

Крила врата су састављена од рама од чамовине (минималних димензија 86x34мм) и испуне од екструдиране иверице са отворима (дебљине 34мм), обложених са обе стране фурнираним медијапаном дебљине 5-6мм. Крила на својој површини имају прозирно стаклено поље у свему према графичкој документацији. Фурнир треба да је тониран бајцом по тон карти а затим лакиран транспаретним лаком без сјаја у најмање три слоја.

Ивице крила врата су без фалца.

Оквир врата (штокови) је од ламелираног дрвета (трослојне панел плоче пресвучене фурниром, дебљине 40-45мм). На штокове су уграђене дихт гуме. Покривне лајсне су штелујуће, од двослојних панел плоча дебљине 16мм.

Врата треба да задовоље следеће захтеве:

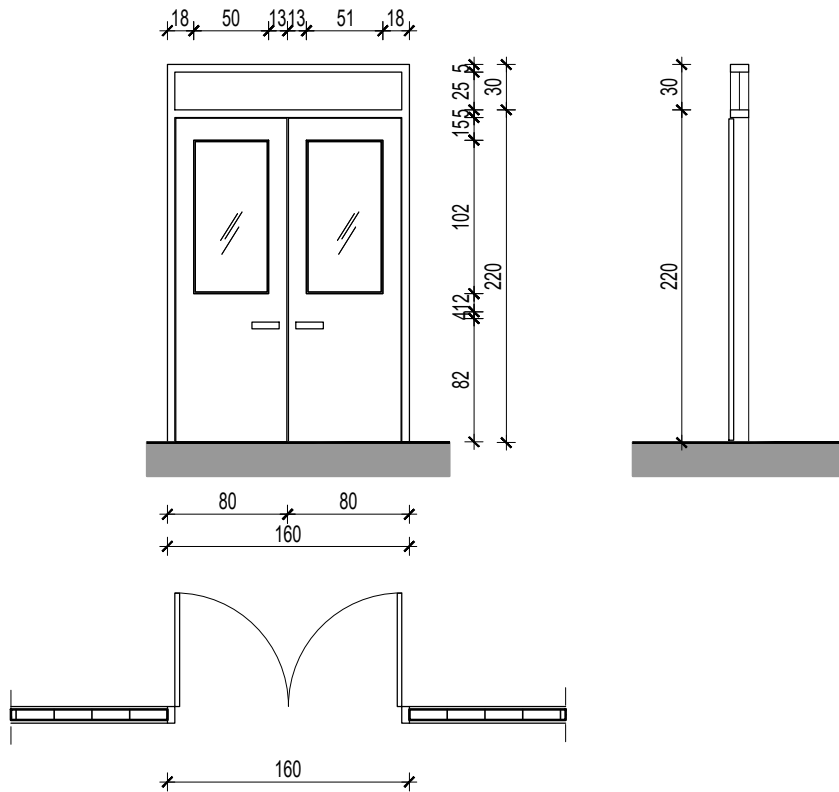
- Отпорност према вертикалном оптерећењу по СРПС ЕН 947 - минимално класа 2
- Отпорност на статичко увијање по СРПС ЕН 948 - минимално класа 2
- Отпорност на удар тврдим телом по СРПС ЕН 950 - минимално класа 2
- Отпорност на узастопно отварање и затварање по СРПС ЕН 12400 - минимално класа 3

Браве су стандардне, од цинкованог челика (завршна обрада видљивог дела треба да је иста као завршна обрада квака и шарки), са цилиндрима са три кључа. Шарке су челичне са завршном обрадом по пројекту, минимално три комада по крилу. Кваке и украсне розетне за цилиндри су челичне, од нерђајућег челика. Завршна обрада металних делова граничника за врата треба да је иста као и осталог окова.

Шарке, браве, кваке, цилиндри, украсне розетне и граничници треба да су од произвођача „AGB“ или еквивалентно.

ЕТАЖА	ПОДРУМ	ПРИЗМ.	1.ПН/2.ПН	3.ПН/4.ПН	5.ПН/6.ПН	7.ПН/8.ПН	ТАВАН			УКУПНО:
КОМ:	/	/	1	/	/	/	/	.	.	1
РАЗМЕРА:									свеска	
1:50	<b>ПРОЈЕКАТ ЗА ИЗВОЂЕЊЕ</b>								лист	
ДАТУМ:									03. 2018.	

Пројектант: ГХВЦ студио, Београд	ОБЈЕКАТ: ДОМ "КАРАБУРМА"	Наручилац: <b>Установа, Геронтолошки центар Марије Бурсаћ 49, Београд</b>
зидарска мера 160/220+30	УНУТРАШЊИ ДРВЕНИ ДВОКРИЛНИ ПОРТАЛ	ПРОТИВПОЖАРНОСТ
		ОЗНАКА <b>11</b>



#### ОПИС: УНУТРАШЊИ ПОРТАЛ СА НАДСВЕТЛОМ

Двокрилна унутрашња столарија домаће производње.

Крила врата су састављена од рама од чамовине (минималних димензија 86x34мм) и испуне од екструдиране иверице са отворима (дебљине 34мм) и надсветлом, обложених са обе стране фурнираним медијапаном дебљине 5-6мм. Крила на својој површини имају прозирно стаклено поље у свему према графичкој документацији. Фурнир треба да је тониран бајцом по тон карти а затим лакиран транспаретним лаком без сјаја у најмање три слоја.

Ивице крила врата су без фалца.

Оквир врата (штокови) је од ламелираног дрвета (трослојне панел плоче пресвучене фурниром, дебљине 40-45мм). На штокове су уграђене дихт гуме. Покривне лајсне су штелујуће, од двослојних панел плоча дебљине 16мм.

Врата треба да задовоље следеће захтеве:

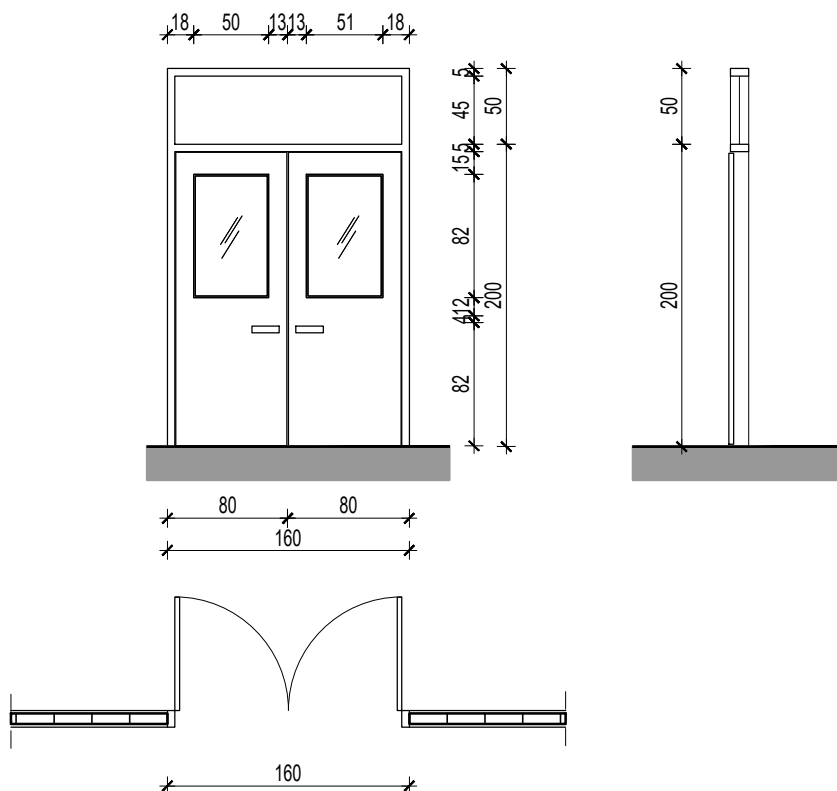
- Отпорност према вертикалном оптерећењу по СРПС ЕН 947 - минимално класа 2
- Отпорност на статичко увијање по СРПС ЕН 948 - минимално класа 2
- Отпорност на удар тврдим телом по СРПС ЕН 950 - минимално класа 2
- Отпорност на узастопно отварање и затварање по СРПС ЕН 12400 - минимално класа 3

Браве су стандардне, од цинкованог челика (завршна обрада видљивог дела треба да је иста као завршна обрада квака и шарки), са цилиндрима са три кључа. Шарке су челичне са завршном обрадом по пројекту, минимално три комада по крилу. Кваке и украсне розетне за цилиндри су челичне, од нерђајућег челика. Завршна обрада металних делова граничника за врата треба да је иста као и осталог окова.

Шарке, браве, кваке, цилиндри, украсне розетне и граничници треба да су од произвођача „AGB“ или еквивалентно.

ЕТАЖА	ПОДРУМ	ПРИЗМ.	1.ПН/2.ПН	3.ПН/4.ПН	5.ПН/6.ПН	7.ПН/8.ПН	ТАВАН			УКУПНО:
КОМ:	/	1	/	/	/	/	/	.	.	1
РАЗМЕРА:									свеска	
1:50	<b>ПРОЈЕКАТ ЗА ИЗВОЂЕЊЕ</b>								ЛИСТ	<b>22</b>
ДАТУМ:									03. 2018.	

Пројектант: ГХВЦ студио, Београд	ОБЈЕКАТ: ДОМ "КАРАБУРМА"	Наручилац: <b>Установа, Геронтолошки центар Марије Бурсаћ 49, Београд</b>
зидарска мера 160/200+50	УНУТРАШЊИ ДРВЕНИ ДВОКРИЛНИ ПОРТАЛ	ПРОТИВПОЖАРНОСТ
		ОЗНАКА <b>11A</b>



#### ОПИС: УНУТРАШЊИ ПОРТАЛ СА НАДСВЕТЛОМ

Двокрилна унутрашња столарија домаће производње.

Крила врата су састављена од рама од чамовине (минималних димензија 86x34мм) и испуне од екструдиране иверице са отворима (дебљине 34мм) и надсветлом, обложених са обе стране фурнираним медијапаном дебљине 5-6мм. Крила на својој површини имају прозирно стаклено поље у свему према графичкој документацији. Фурнир треба да је тониран бајцом по тон карти а затим лакиран транспаретним лаком без сјаја у најмање три слоја.

Ивице крила врата су без фалца.

Оквир врата (штокови) је од ламелираног дрвета (трослојне панел плоче пресвучене фурниром, дебљине 40-45мм). На штокове су уграђене дихт гуме. Покривне лајсне су штелујуће, од двослојних панел плоча дебљине 16мм.

Врата треба да задовоље следеће захтеве:

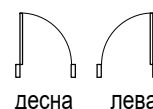
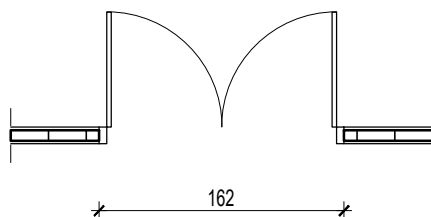
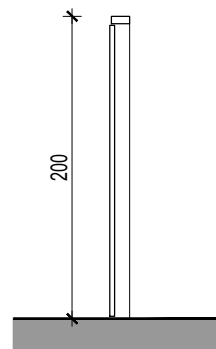
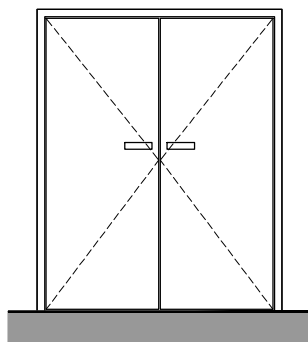
- Отпорност према вертикалном оптерећењу по СРПС ЕН 947 - минимално класа 2
- Отпорност на статичко увијање по СРПС ЕН 948 - минимално класа 2
- Отпорност на удар тврдим телом по СРПС ЕН 950 - минимално класа 2
- Отпорност на узастопно отварање и затварање по СРПС ЕН 12400 - минимално класа 3

Браве су стандардне, од цинкованог челика (завршна обрада видљивог дела треба да је иста као завршна обрада квака и шарки), са цилиндрима са три кључа. Шарке су челичне са завршном обрадом по пројекту, минимално три комада по крилу. Кваке и украсне розетне за цилиндри су челичне, од нерђајућег челика. Завршна обрада металних делова граничника за врата треба да је иста као и осталог окова.

Шарке, браве, кваке, цилиндри, украсне розетне и граничници треба да су од произвођача „AGB“ или еквивалентно.

ЕТАЖА	ПОДРУМ	ПРИЗМ.	1.ПН/2.ПН	3.ПН/4.ПН	5.ПН/6.ПН	7.ПН/8.ПН	ТАВАН			УКУПНО:
КОМ:	/	1	/	/	/	/	/	.	.	1
РАЗМЕРА:									свеска	
1:50	<b>ПРОЈЕКАТ ЗА ИЗВОЂЕЊЕ</b>								лист	<b>23</b>
ДАТУМ:									03. 2018.	

Пројектант: ГХВЦ студио, Београд	ОБЈЕКАТ: ДОМ "КАРАБУРМА"		Наручилац: <b>Установа, Геронтолошки центар Марије Бурсаћ 49, Београд</b>
зидарска мера 162/200	УНУТРАШЊА ДРВЕНА ДВОКРИЛНА ВРАТА	ПРОТИВПОЖАРНОСТ	ОЗНАКА <b>11Б</b>



#### ОПИС: УНУТРАШЊИ ПОРТАЛ

Једнокрилна унутрашња столарија домаће производње.

Крила врата су састављена од рама од чамовине (минималних димензија 86x34мм) и испуне од екструдиране иверице са отворима (дебљине 34мм), обложених са обе стране фурнираним медијаном дебљине 5-6мм. Крила врата су равна. Фурнир треба да је тониран бајцом по тон карти а затим лакиран транспаретним лаком без сјаја у најмање три слоја.

Ивице крила врата су без фалца.

Оквир врата (штокови) је од ламелираног дрвета (трослојне панел плоче пресвучене фурниром, дебљине 40-45мм). На штокове су уграђене дихт гуме. Покривне лајсне су штелујуће, од двослојних панел плоча дебљине 16мм.

Врата треба да задовоље следеће захтеве:

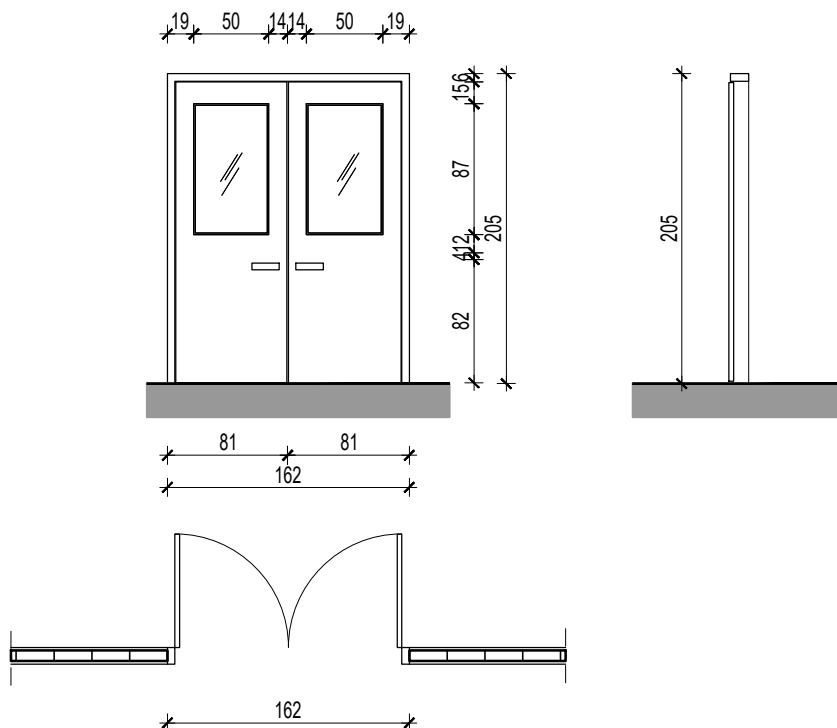
- Отпорност према вертикалном оптерећењу по СРПС ЕН 947 - минимално класа 2
- Отпорност на статичко увијање по СРПС ЕН 948 - минимално класа 2
- Отпорност на удар тврдим телом по СРПС ЕН 950 - минимално класа 2
- Отпорност на узастопно отварање и затварање по СРПС ЕН 12400 - минимално класа 3

Браве су стандардне, од поцинкованог челика (завршна обрада видљивог дела треба да је иста као завршна обрада квака и шарки), са цилиндрима са три кључа. Шарке су челичне са завршном обрадом по пројекту, минимално три комада по крилу. Кваке и украсне розетне за цилиндри су челичне, од нерђајућег челика. Завршна обрада металних делова граничника за врата треба да је иста као и осталог окова.

Шарке, браве, кваке, цилиндри, украсне розетне и граничници треба да су од произвођача „AGB“ или еквивалентно.

ЕТАЖА	ПОДРУМ	ПРИЗМ.	1.ПН/2.ПН	3.ПН/4.ПН	5.ПН/6.ПН	7.ПН/8.ПН	ТАВАН			УКУПНО:
КОМ:	/	5	/	/	/	/	/	.	.	5
РАЗМЕРА: 1:50	<b>ПРОЈЕКАТ ЗА ИЗВОЂЕЊЕ</b>								свеска	
ДАТУМ: 03.2018.									ЛИСТ	<b>24</b>

Пројектант: ГХВЦ студио, Београд	ОБЈЕКАТ: ДОМ "КАРАБУРМА"	Наручилац: <b>Установа, Геронтолошки центар Марије Бурсаћ 49, Београд</b>
зидарска мера 162/205	УНУТРАШЊИ ДРВЕНИ ДВОКРИЛНИ ПОРТАЛ	ПРОТИВПОЖАРНОСТ
		ОЗНАКА <b>11В</b>



#### ОПИС: УНУТРАШЊИ ПОРТАЛ

Двокрилна унутрашња столарија домаће производње.

Крила врата су састављена од рама од чамовине (минималних димензија 86x34мм) и испуне од екструдираних иверице са отворима (дебљине 34мм), обложених са обе стране фурнираним медијапаном дебљине 5-6мм. Крила на својој површини имају прозирно стаклено поље у свему према графичкој документацији. Фурнир треба да је тониран бајцом по тон карти а затим лакиран транспарентним лаком без сјаја у најмање три слоја.

Ивице крила врата су без фалца.

Оквир врата (штокови) је од ламелираног дрвета (трслојне панел плоче пресвучене фурниром, дебљине 40-45мм). На штокове су уграђене дихт гуме. Покривне лајсне су штелујуће, од двослојних панел плоча дебљине 16мм.

Врата треба да задовоље следеће захтеве:

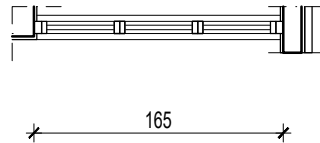
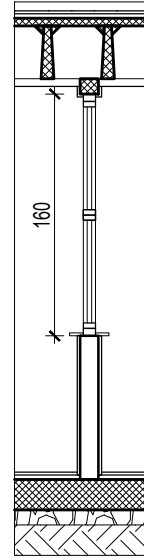
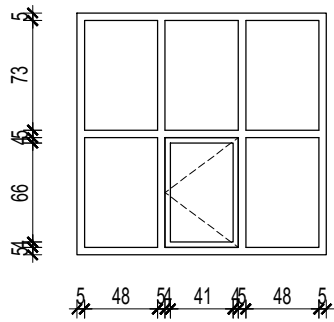
- Отпорност према вертикалном оптерећењу по СРПС ЕН 947 - минимално класа 2
- Отпорност на статичко увијање по СРПС ЕН 948 - минимално класа 2
- Отпорност на удар тврдим телом по СРПС ЕН 950 - минимално класа 2
- Отпорност на узастопно отварање и затварање по СРПС ЕН 12400 - минимално класа 3

Браве су стандардне, од цинкованог челика (завршна обрада видљивог дела треба да је иста као завршна обрада квака и шарки), са цилиндрима са три кључа. Шарке су челичне са завршном обрадом по пројекту, минимално три комада по крилу. Кваке и украсне розетне за цилиндри су челичне, од нерђајућег челика. Завршна обрада металних делова граничника за врата треба да је иста као и осталог окова.

Шарке, браве, кваке, цилиндри, украсне розетне и граничници треба да су од произвођача „AGB“ или еквивалентно.

ЕТАЖА	ПОДРУМ	ПРИЗМ.	1.ПН/2.ПН	3.ПН/4.ПН	5.ПН/6.ПН	7.ПН/8.ПН	ТАВАН			УКУПНО:	
КОМ:	/	/	1	2	3	2	/	.	.	8	
РАЗМЕРА:	<b>ПРОЈЕКАТ ЗА ИЗВОЂЕЊЕ</b>								свеска		
ДАТУМ:									03. 2018.	ЛИСТ	25

Пројектант: ГХВЦ студио, Београд	ОБЈЕКАТ: ДОМ "КАРАБУРМА"	Наручилац: <b>Установа, Геронтолошки центар Марије Бурсаћ 49, Београд</b>
зидарска мера 165/160	УНУТРАШЊИ ДРВЕНИ ДВОКРИЛНИ ПОРТАЛ	ПРОТИВПОЖАРНОСТ
		ОЗНАКА <b>12</b>



**ОПИС: ДРВЕНИ ПРОЗОР**

Дрвена унутрашња столарија домаће производње.

Профили за унутрашњу столарију су дрвени профили од тврдог храстовог дрвета осушеног до степена према MEST EN 338:2010 стандарду, лакирано транспарентним лаком бес сјаја у најмање три слоја.

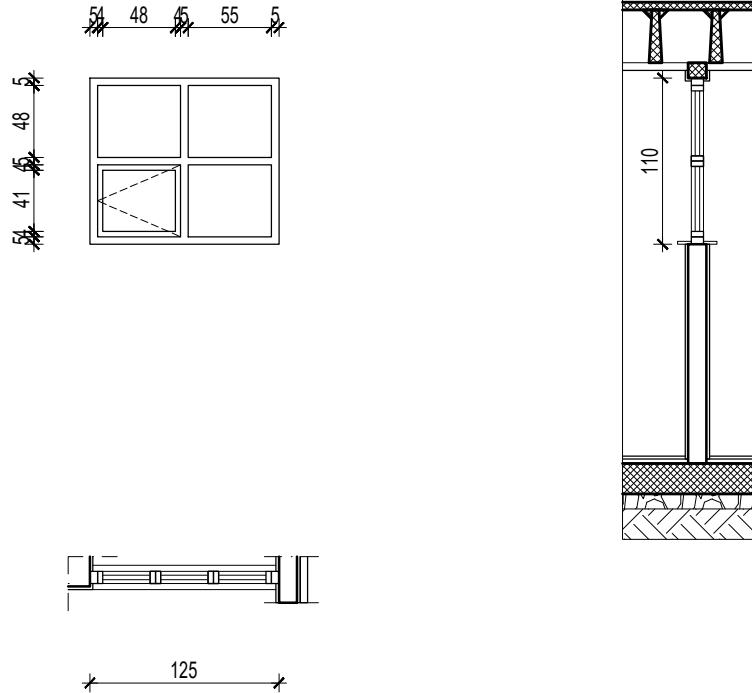
Застакљивање прозора се врши двоструким нискоемисионим стаклом д=4+16+4мм.

Окови треба да су од произвођача „AGB“ или еквивалентно, одговарајући за приказани начин отварања према шеми

Завршна обрада металних делова треба да је иста као и осталог окова.

ЕТАЖА	ПОДРУМ	ПРИЗМ.	1.ПН/2.ПН	3.ПН/4.ПН	5.ПН/6.ПН	7.ПН/8.ПН	ТАВАН			УКУПНО:
КОМ:	/	1	/	/	/	/	/	.	.	1
РАЗМЕРА: 1:50	<b>ПРОЈЕКАТ ЗА ИЗВОЂЕЊЕ</b>								свеска	
ДАТУМ: 03. 2018.									лист	<b>26</b>

Пројектант: ГХВЦ студио, Београд	ОБЈЕКАТ: ДОМ "КАРАБУРМА"		Наручилац: <b>Установа, Геронтолошки центар Марије Бурсаћ 49, Београд</b>
зидарска мера 125/110	УНУТРАШЊИ ДРВЕНИ ДВОКРИЛНИ ПОРТАЛ	ПРОТИВПОЖАРНОСТ	ОЗНАКА <b>13</b>



**ОПИС: ДРВЕНИ ПРОЗОР**

Дрвена унутрашња столарија домаће производње.

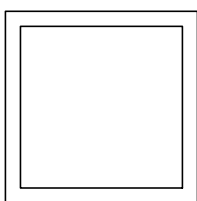
Профили за унутрашњу столарију су дрвени профили од тврдог храстовог дрвета осушеног до степена према MEST EN 338:2010 стандарду, лакирано транспарентним лаком бес сјаја у најмање три слоја.

Застакљивање прозора се врши двоструким нискоемисионим стаклом д=4+16+4мм.

Окови треба да су од произвођача „AGB“ или еквивалентно, одговарајући за приказани начин отварања према шеми

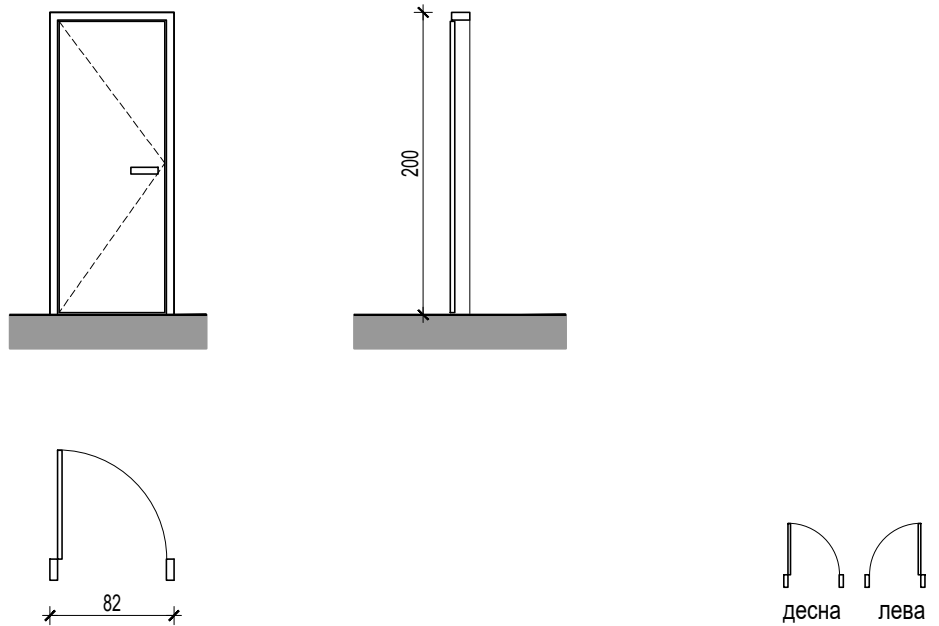
Завршна обрада металних делова треба да је иста као и осталог окова.

ЕТАЖА	ПОДРУМ	ПРИЗМ.	1.ПН/2.ПН	3.ПН/4.ПН	5.ПН/6.ПН	7.ПН/8.ПН	ТАВАН			УКУПНО:
КОМ:	/	1	/	/	/	/	/	.	.	1
РАЗМЕРА: 1:50	<b>ПРОЈЕКАТ ЗА ИЗВОЂЕЊЕ</b>							свеска		
ДАТУМ: 03. 2018.								лист	<b>27</b>	



УНУТРАШЊА  
БРАВАРИЈА -  
ГАЛАНТЕРИЈА

Пројектант: ГХВЦ студио, Београд	ОБЈЕКАТ: ДОМ "КАРАБУРМА"		Наручилац: <b>Установа, Геронтолошки центар Марије Бурсаћ 49, Београд</b>
зидарска мера  82/200	ЈЕДНОКРИЛНА ПРОТИВПОЖАРНА ВРАТА	ПРОТИВПОЖАРНОСТ  90	ОЗНАКА <span style="border: 1px solid black; padding: 2px;">14</span>



**ОПИС: ЈЕДНОКРИЛНА ВРАТА; ПРОТИВПОЖАРНА 90 МИН**

Захтевана ватроотпорност 90мин (производјач доказује атестом). Рам и оквир крила извести од кутијастих профила анкераних у зид челичним тракама. Крило врата обострано обложено декапираним лимом  $d=1,5\text{mm}$  (са потребним укрућењима), док је испуна између лимова од камене вуне. Са стране ходника врата обложити фурнираним медијапаном, са атестираним негоривим премазом. На вратима поставити механизам за самозатварање. Дихтовање врата извести ватроотпорним материјалом. Све металне делове заштитити антикорозивним премазом у два слоја и завршно висококвалитетном бојом за метал.

Оков мора бити комплетан, квалитетан и антикорозивно заштићен, у свему према избору Аутора. Врата су снабдевена паник шипком која се монтира на крило врата у правцу евакуације.

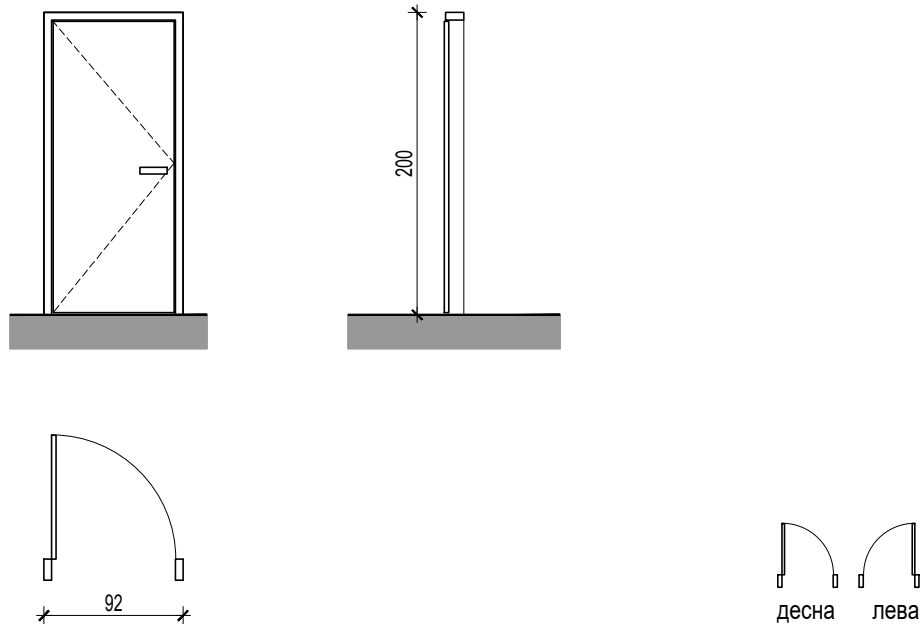
Начин постављања, завршна обрада врата, дизајн и боја окова у свему према избору пројектанта.

Врата у целисти морају да задовољавају тражену ватроотпорност. Испоручилац доказује да су врата изведена према траженим захтевима и прилаже потребне атесте о ватроотпорности.

Ширина штока варира у зависности од ширине зида у који се врата/преграда уграђују.

ЕТАЖА	ПОДРУМ	ПРИЗМ.	1.ПН/2.ПН	3.ПН/4.ПН	5.ПН/6.ПН	7.ПН/8.ПН	ТАВАН			УКУПНО:
КОМ:	ДЕСНА	/	1	/	/	/	/	.	.	1
	ЛЕВА	/	/	/	/	/	/	.	.	
РАЗМЕРА:	<b>ПРОЈЕКАТ ЗА ИЗВОЂЕЊЕ</b>								свеска	
1:50									лист	28
ДАТУМ:									03. 2018.	

Пројектант: ГХВЦ студио, Београд	ОБЈЕКАТ: ДОМ "КАРАБУРМА"		Наручилац: <b>Установа, Геронтолошки центар Марије Бурсаћ 49, Београд</b>
зидарска мера  92/200	ЈЕДНОКРИЛНА ПРОТИВПОЖАРНА ВРАТА	ПРОТИВПОЖАРНОСТ  90	ОЗНАКА <span style="border: 1px solid black; padding: 2px;">15</span>



**ОПИС: ЈЕДНОКРИЛНА ВРАТА; ПРОТИВПОЖАРНА 90 МИН**

Захтевана ватроотпорност 90мин (производјач доказује атестом). Рам и оквир крила извести од кутијастих профила анкерованих у зид челичним тракама. Крило врата обострано обложено декапираним лимом  $d=1,5\text{mm}$  (са потребним укрућењима), док је испуна између лимова од камене вуне. Са стране ходника врата обложити фурнираним медијапаном, са атестираним негоривим премазом. На вратима поставити механизам за самозатварање. Дихтовање врата извести ватроотпорним материјалом. Све металне делове заштитити антикорозивним премазом у два слоја и завршно висококвалитетном бојом за метал.

Оков мора бити комплетан, квалитетан и антикорозивно заштићен, у свему према избору Аутора. Врата су снабдевена паник шипком која се монтира на крило врата у правцу евакуације.

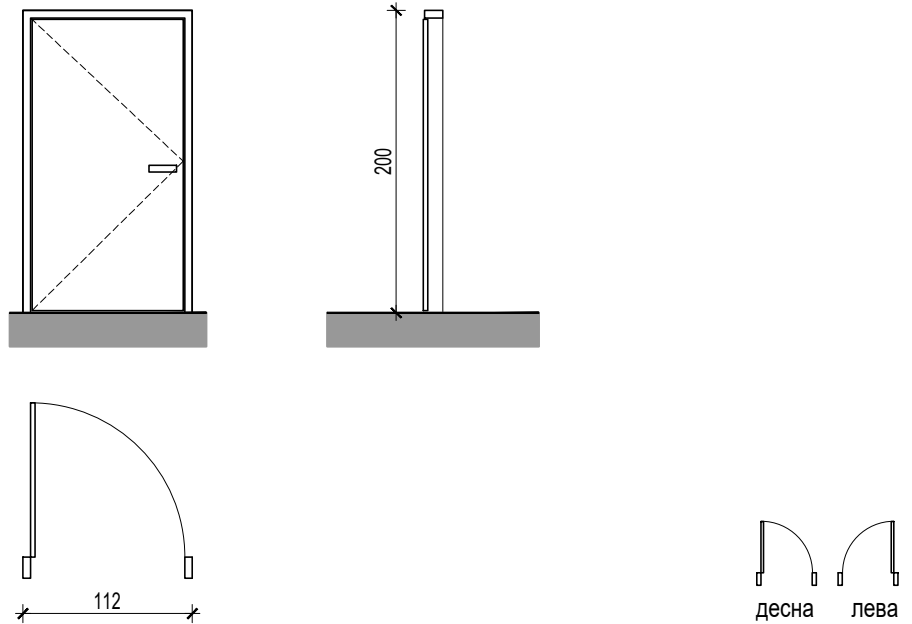
Начин постављања, завршна обрада врата, дизајн и боја окова у свему према избору пројектанта.

Врата у целисти морају да задовољавају тражену ватроотпорност. Испоручилац доказује да су врата изведена према траженим захтевима и прилаже потребне атесте о ватроотпорности.

Ширина штока варира у зависности од ширине зида у који се врата/преграда уграђују.

ЕТАЖА	ПОДРУМ	ПРИЗМ.	1.ПН/2.ПН	3.ПН/4.ПН	5.ПН/6.ПН	7.ПН/8.ПН	ТАВАН			УКУПНО:
КОМ:	ДЕСНА	2	/	/	/	/	/	.	.	2
	ЛЕВА	/	/	/	/	/	/	.	.	
РАЗМЕРА:	<b>ПРОЈЕКАТ ЗА ИЗВОЂЕЊЕ</b>								свеска	
1:50									лист	29
ДАТУМ:									03. 2018.	

Пројектант: ГХВЦ студио, Београд	ОБЈЕКАТ: ДОМ "КАРАБУРМА"		Наручилац: <b>Установа, Геронтолошки центар Марије Бурсаћ 49, Београд</b>
зидарска мера  112/200	ЈЕДНОКРИЛНА ПРОТИВПОЖАРНА ВРАТА	ПРОТИВПОЖАРНОСТ  90	ОЗНАКА <span style="border: 1px solid black; padding: 2px;">16</span>



**ОПИС: ЈЕДНОКРИЛНА ВРАТА; ПРОТИВПОЖАРНА 90 МИН**

Захтевана ватроотпорност 90мин (производјач доказује атестом). Рам и оквир крила извести од кутијастих профила анкераних у зид челичним тракама. Крило врата обострано обложено декапираним лимом  $d=1,5\text{mm}$  (са потребним укрућењима), док је испуна између лимова од камене вуне. Са стране ходника врата обложити фурнираним медијапаном, са атестираним негоривим премазом. На вратима поставити механизам за самозатварање. Дихтовање врата извести ватроотпорним материјалом. Све металне делове заштитити антикорозивним премазом у два слоја и завршно висококвалитетном бојом за метал.

Оков мора бити комплетан, квалитетан и антикорозивно заштићен, у свему према избору Аутора. Врата су снабдевена паник шипком која се монтира на крило врата у правцу евакуације.

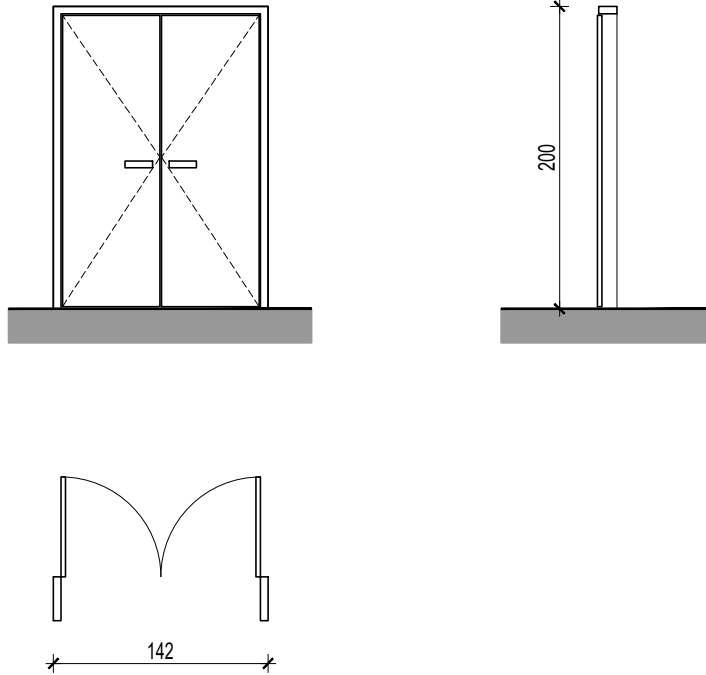
Начин постављања, завршна обрада врата, дизајн и боја окова у свему према избору пројектанта.

Врата у целисти морају да задовољавају тражену ватроотпорност. Испоручилац доказује да су врата изведена према траженим захтевима и прилаже потребне атесте о ватроотпорности.

Ширина штока варира у зависности од ширине зида у који се врата/преграда уграђују.

ЕТАЖА	ПОДРУМ	ПРИЗМ.	1.ПН/2.ПН	3.ПН/4.ПН	5.ПН/6.ПН	7.ПН/8.ПН	ТАВАН			УКУПНО:
КОМ:	ДЕСНА	1	/	/	/	/	/	.	.	1
	ЛЕВА	/	/	/	/	/	/	.	.	
РАЗМЕРА:	<b>ПРОЈЕКАТ ЗА ИЗВОЂЕЊЕ</b>								свеска	
1:50									лист	30
ДАТУМ:									03. 2018.	

Пројектант: ГХВЦ студио, Београд	ОБЈЕКАТ: ДОМ "КАРАБУРМА"		Наручилац: <b>Установа, Геронтолошки центар Марије Бурсаћ 49, Београд</b>
зидарска мера  142/200	ДВОКРИЛНА ПРОТИВПОЖАРНА ВРАТА	ПРОТИВПОЖАРНОСТ  90	ОЗНАКА <span style="border: 1px solid black; padding: 2px;">17</span>



**ОПИС: ДВОКРИЛНА ВРАТА; ПРОТИВПОЖАРНА 120 МИН**

Захтевана ватроотпорност 90мин (произвођач доказује атестом). Рам и оквир крила извести од кутијастих профила анкераних у зид челичним тракама. Крило врата обострано обложено декапираним лимом  $d=1,5\text{mm}$  (са потребним укрућењима), док је испуна између лимова од камене вуне. Са стране ходника врата обложити фурнираним медијапаном, са атестираним негоривим премазом. На вратима поставити механизам за самозатварање. Дихтовање врата извести ватроотпорним материјалом. Све металне делове заштитити антикорозивним премазом у два слоја и завршно висококвалитетном бојом за метал.

Оков мора бити комплетан, квалитетан и антикорозивно заштићен, у свему према избору Аутора. Врата су снабдевена паник шипком која се монтира на крило врата у правцу евакуације.

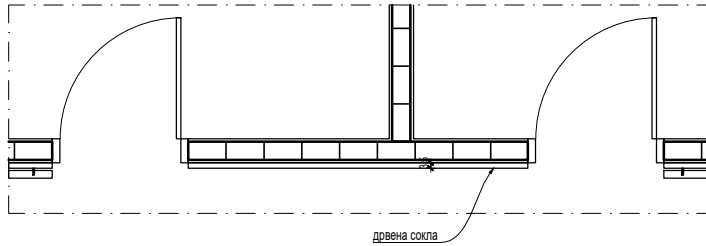
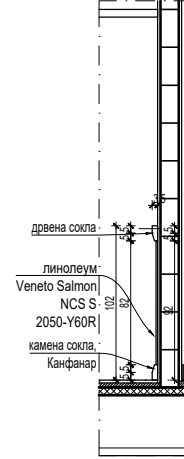
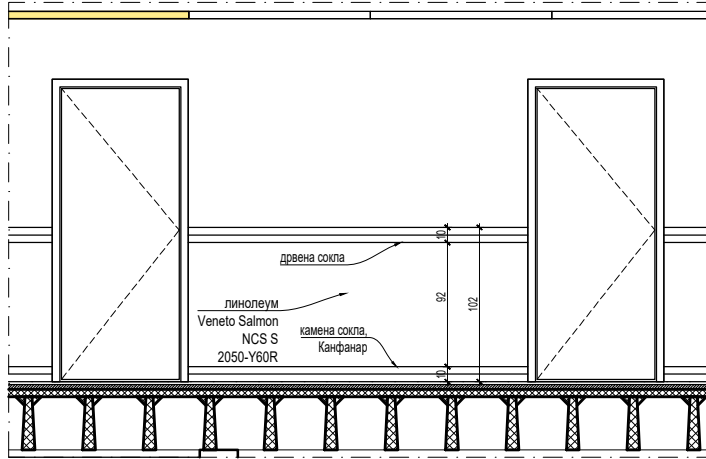
Начин постављања, завршна обрада врата, дизајн и боја окова у свему према избору пројектанта.

Врата у целисти морају да задовољавају тражену ватроотпорност. Испоручилац доказује да су врата изведена према траженим захтевима и прилаже потребне атесте о ватроотпорности.

Ширина штока варира у зависности од ширине зида у који се врата/преграда уграђују.

ЕТАЖА	ПОДРУМ	ПРИЗМ.	1.ПН/2.ПН	3.ПН/4.ПН	5.ПН/6.ПН	7.ПН/8.ПН	ТАВАН			УКУПНО:
КОМ:	1	1	/	/	/	/	/			2
РАЗМЕРА: 1:50	<b>ПРОЈЕКАТ ЗА ИЗВОЂЕЊЕ</b>							свеска		
ДАТУМ: 03. 2018.								лист	31	

Пројектант: ГХВЦ студио, Београд	ОБЈЕКАТ: ДОМ "КАРАБУРМА"		Наручилац: <b>Установа, Геронтолошки центар Марије Бурсаћ 49, Београд</b>
	ОДБОЈНИК	ПРОТИВПОЖАРНОСТ	ОЗНАКА <b>ОД</b>

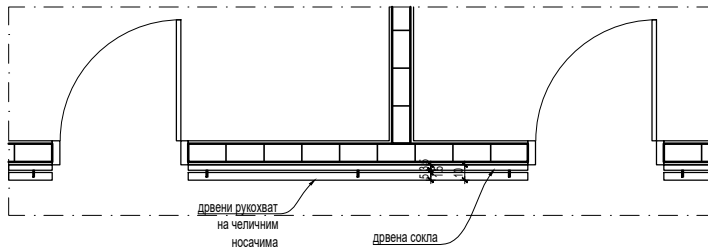
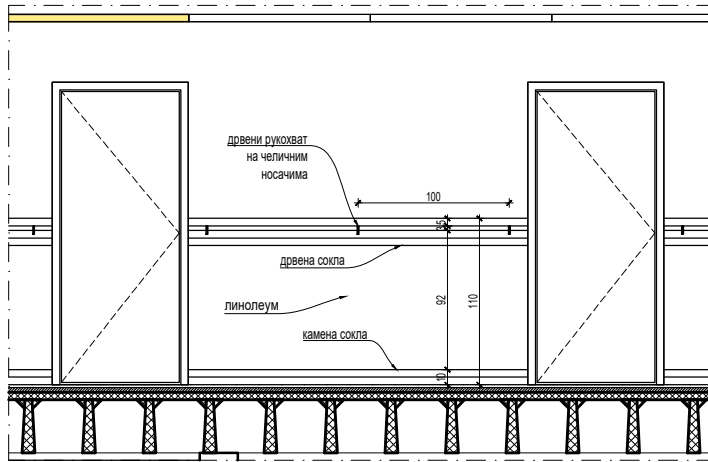


**ОПИС: ОДБОЈНИК У ХОДНИЦИМА**

Елемент се налази на зидовима ходника и подразумева заштиту зида линолеумом. Линолеум је постављен на зиду и оивичен са доње стране каменом соклом, а са горње стране дрвеном лајсном. Дрвена лајсна је висине 10цм од храста, заштићена лаком. Камена сокла је од канфанар камена, висине 10цм. Линолеум је типа Veneto Salmon NCS S 2050-Y60R. Висина одбојника од завршног слоја пода 102цм. Одбојник тече непрекидно по зиду.

ЕТАЖА	ПОДРУМ	ПРИЗМ.	1.ПН/2.ПН	3.ПН/4.ПН	5.ПН/6.ПН	7.ПН/8.ПН	ТАВАН			УКУПНО:
M1	.	107.5m1	99.9m1	96.6m1	95.1m1	101.4m1	6.1m1	.	.	506.6m1
РАЗМЕРА: 1:50	<b>ПРОЈЕКАТ ЗА ИЗВОЂЕЊЕ</b>								свеска	
ДАТУМ: 03. 2018.									лист	32

Пројектант: ГХВЦ студио, Београд	ОБЈЕКАТ: ДОМ "КАРАБУРМА"		Наручилац: <b>Установа, Геронтолошки центар Марије Бурсаћ 49, Београд</b>
	РУКОХВАТ	ПРОТИВПОЖАРНОСТ	ОЗНАКА <span style="border: 1px solid black; padding: 2px 10px;">1</span>



**ОПИС: РУКОХВАТ У ХОДНИЦИМА**

Елемент се налази на зидовима ходника који воде ка собама. Рукохват је од пуног храстовог дрвета, анкеран је за зид, а преко дрвене лајсне, L профилем од нехрђајућег челика. Профили се понављају на растојању од 100цм целом дужином рукохвата. Храстов рукохват најфиније обрадити и заштити лаком.

Хемијске и механичке особине одговарају стандардима ЕН 10025

Квалитет: С 235 ЈРГ2, С 275 ЈР, С 355 ЈО, С 355 Ј2Г3

Дозвољена одступања прописује стандард СРПС С.Б3.024 односно 1014-1

Висина ограде од завршног слоја пода 110цм.

Ограда са рукохватом тече непрекидно по зиду и спаја се георавњем по симетрали угла скретања. Почетак и крај плочице затворен плочицом од истог материјала.

Све челичне елементе премазати антикорозивним премазом, затим основном бојом, завршно белом бојом РАЛ9016 у 2 руке.

ЕТАЖА	ПОДРУМ	ПРИЗМ.	1.ПН/2.ПН	3.ПН/4.ПН	5.ПН/6.ПН	7.ПН/8.ПН	ТАВАН		УКУПНО:
M1	.	4.1m1	56.2m1	56.5m1	57.0m1	62.1m1	-	.	<b>235.9m1</b>
РАЗМЕРА: 1:50	<b>ПРОЈЕКАТ ЗА ИЗВОЂЕЊЕ</b>							свеска	
ДАТУМ: 03. 2018.								лист	33

Пројектант:  
ГХВЦ студио, Београд

ОБЈЕКАТ:  
ДОМ "КАРАБУРМА"

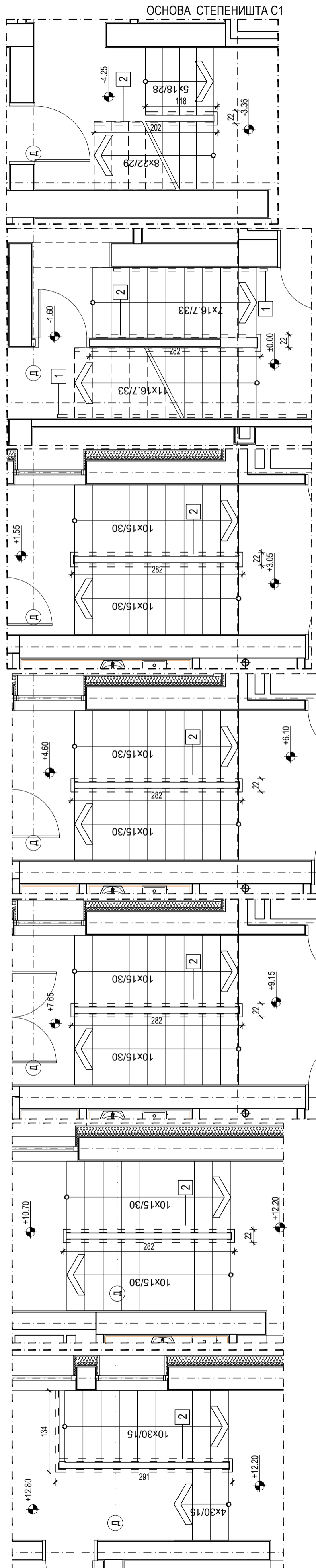
Наручилац:  
Установа, Геронтолошки  
центар Марије Бурсаћ 49,  
Београд

ОГРАДА СТЕПЕНИШТА  
С1

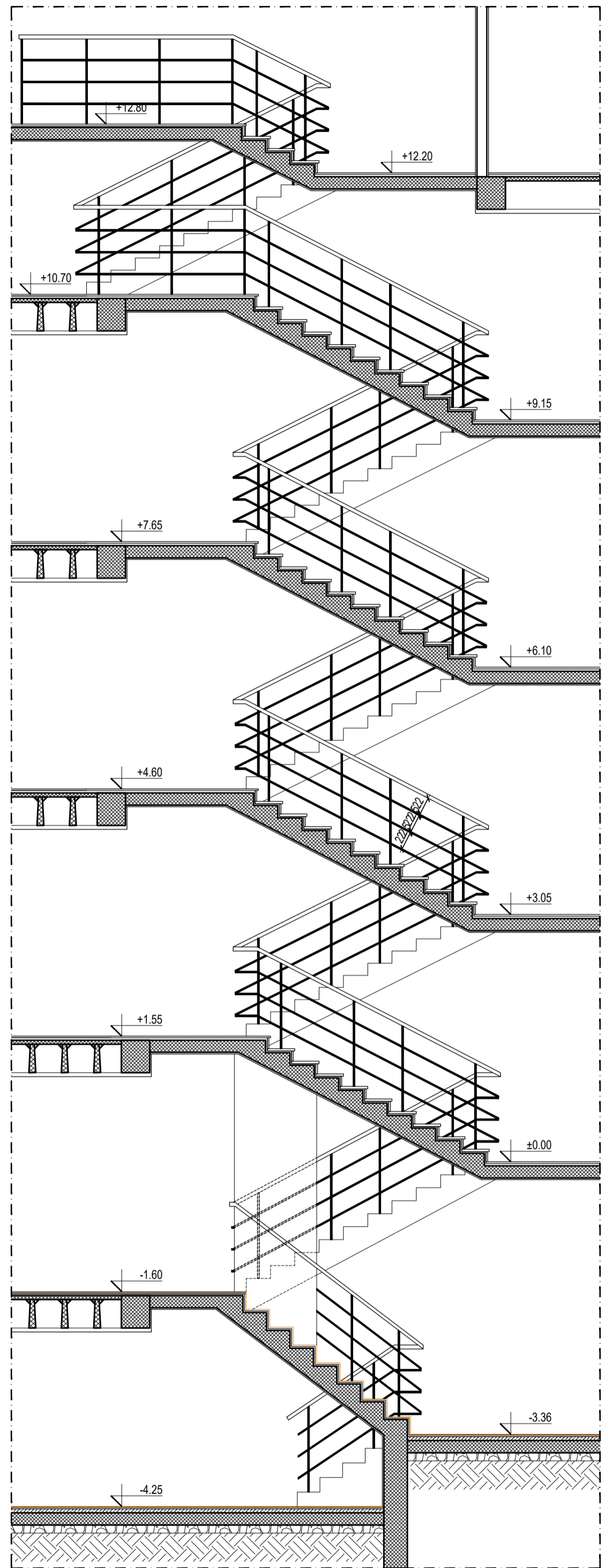
ПРОТИВПОЖАРНОСТ

ОЗНАКА

2



ПОПРЕЧНИ ПРЕСЕК КРОЗ СТЕПЕНИШТЕ, ОБЈЕКАТ Б



ОПИС: ОГРАДА СТЕПЕНИШТА С1

Ограда је од челика, све вертикале и хоризонтале су од топловаљаних пуних челичних флахова квадратног попречног пресека 25мм x 25мм. Вертикале се налазе на позицији постојећих вертикала. Хоризонтале прате линију рукохвата и на растојању су од 25цм. Рукохват је дрвени, израђен од пуног дрвета храста, исте је обраде као хоризонтале ограде, анкеран конзолно за зид. Рукохват најфиније обработити и заштити лаком.

Хемијске и механичке особине одговарају стандардима ЕН 10025

Квалитет: С 235 ЈРГ2, С 275 ЈР, С 355 ЈО, С 355 Ј2Г3

Дозвољена одступања прописује стандард СРПС С.Б3.024 односно 1014-1

Ограда се везује за крак степеништа преко флаш плоче д=5мм која је варом спојена за постојећи анкер у конструкцији. Висина ограде од завршног слоја пода 110цм.

Ограда са рукохватом тече непрекидно и повезује два крака, спаја се георавњем по симетрији угла скретања. Почетак и крај плочице затворен плочицом од истог материјала.

Све челичне елементе премазати антикорозивним премазом, затим основном бојом, завршно бојом РАЛ9010 у 2 руке. Дрво заштити лаком.

ЕТАЖА	ПОДРУМ	ПРИЗМ.	.ПН/2.ПН	3.ПН/4.ПН	5.ПН/6.ПН	7.ПН/8.ПН	ТАВАН	УКУПНО:
М1	3.40 м1	6.10 м1	6.20 м1	6.10 м1	6.10 м1	6.10 м1	7.40 м1	41.40 м1

РАЗМЕРА:  
1:50  
ДАТУМ:  
03. 2018.

ПРОЈЕКАТ ЗА ИЗВОЂЕЊЕ

свеска

лист

34

Пројектант:  
ГХВЦ студио, Београд

ОБЈЕКАТ:  
СТАЦИОНАР ДИЉСКА

Наручилац:  
**Установа, Геронтолошки  
центар Београд**

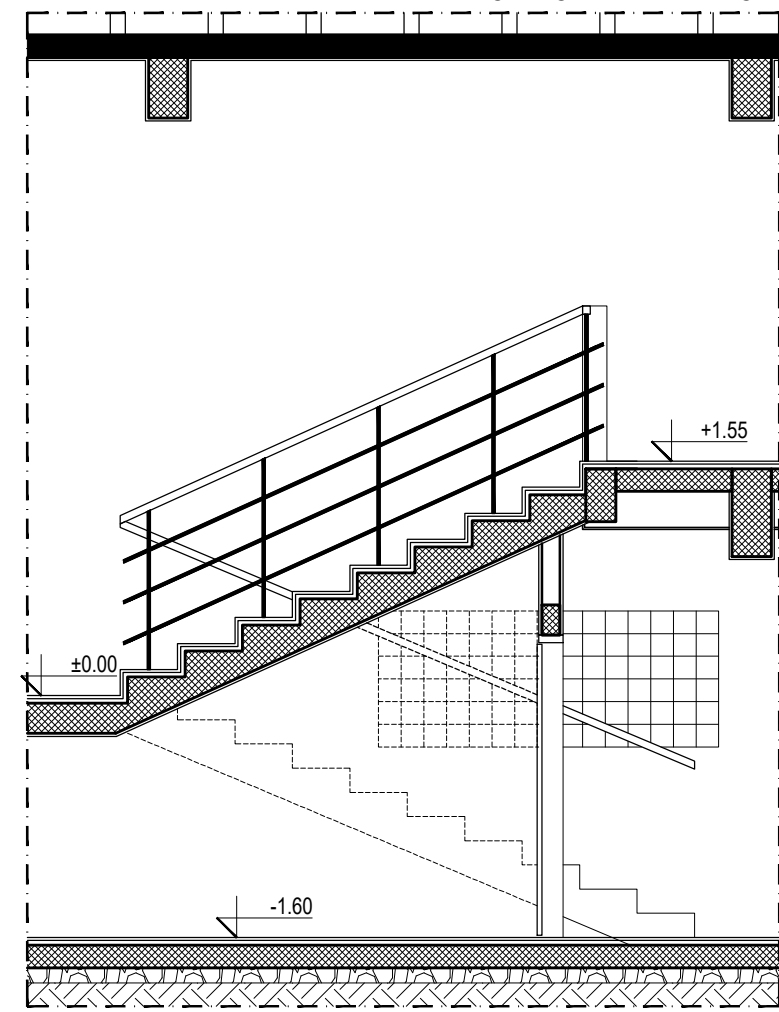
ОГРАДА СТЕПЕНИШТА  
С2

ПРОТИВПОЖАРНОСТ

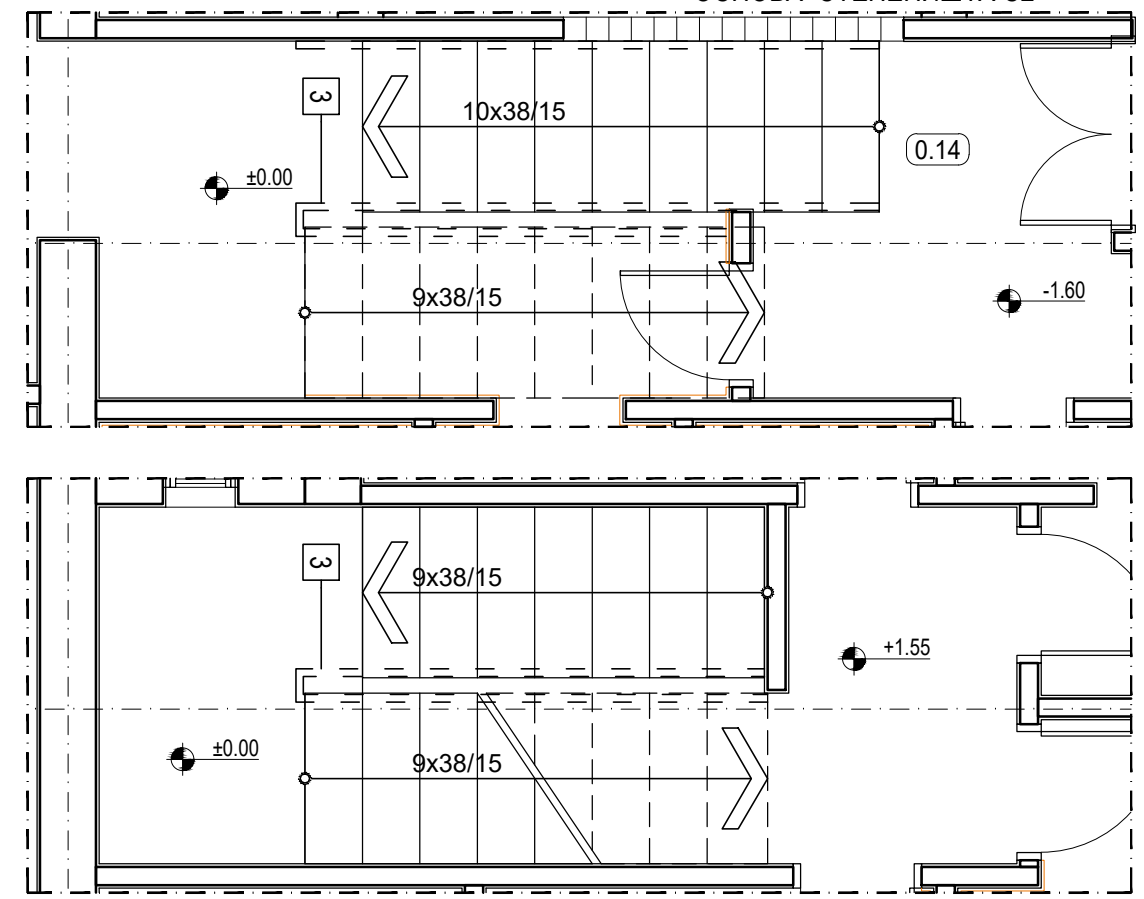
ОЗНАКА

3

ПРЕСЕК СТЕПЕНИШТА С2



ОСНОВА СТЕПЕНИШТА С2



ОПИС: ОГРАДА СТЕПЕНИШТА С1

Ограда је од челика, све вертикале и хоризонтале су од топловаљаних пуних челичних флахова квадратног попречног пресека 25мм x 25мм. Вертикале се налазе на позицији постојећих вертикала. Хоризонтале прате линију рукохвата и на растојању су од 25цм. Рукохват наставља до коте -1,60 преко зида. Дрвени рукохват, израђен од пуног дрвета храста, исте је обраде као хоризонтале оgrade, анкером конзолно за зид. Рукохват најфиније обрадити и заштити лаком.

Хемијске и механичке особине одговарају стандардима ЕН 10025

Квалитет: С 235 ЈРГ2, С 275 ЈР, С 355 ЈО, С 355 Ј2Г3

Дозвољена одступања прописује стандард СРПС С.Б3.024 односно 1014-1

Ограда се везује за крак степништа преко флах плоче д=5мм која је варом спојена за постојећи анкер у конструкцији. Висина оgrade од завршног слоја пода 110цм.

Ограда са рукохватом тече непрекидно и повезује два крака, спаја се георавњем по симетрали угла скретања. Почетак и крај плочицезатворен плочицом од истог материјала.

Све челичне елементе премазати антикорозивним премазом, затим основном бојом, завршно бојом РАЛ9010 у 2 руке. Дрво заштити лаком.

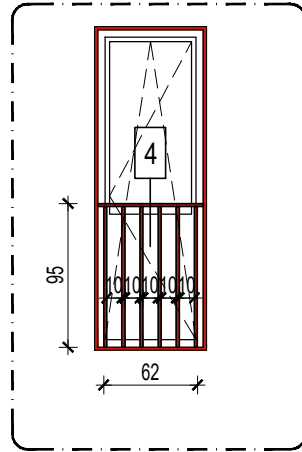
ЕТАЖА	ПОДРУМ	ПРИЗМ.	.ПН/2.ПН3.ПН/4.ПН5.ПН/6.ПН7.ПН/8.ПН	ТАВАН	УКУПНО:
M1		10.90 м1			10.90 м1

РАЗМЕРА:  
1:50  
ДАТУМ:  
03. 2018.

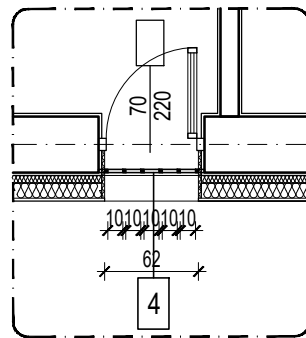
**ПРОЈЕКАТ ЗА ИЗВОЂЕЊЕ**

свеска  
лист 35

Пројектант: ГХВЦ студио, Београд	ОБЈЕКАТ: ДОМ "КАРАБУРМА"	Наручилац: <b>Установа, Геронтолошки центар Марије Бурсаћ 49, Београд</b>
	ОГРАДА НА ТЕРАСИ	ПРОТИВПОЖАРНОСТ
		ОЗНАКА <span style="border: 1px solid black; padding: 2px 10px;">4</span>



ИЗГЛЕД ОГРАДЕ



ОСНОВА ОГРАДЕ

ОПИС: ОГРАДА НА ТЕРАСАМА

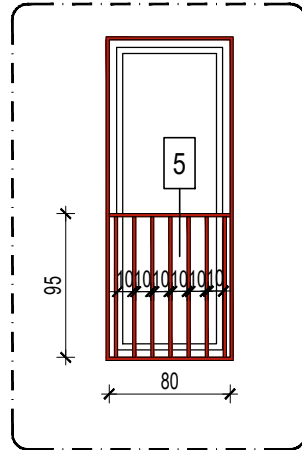
Ограда је од челика, све вертикале и хоризонтале су од челичних кутијастих профила 20 x 20мм ЕН10219. Хемијске и механичке особине одговарају стандардима ЕН 10204/2.2 за кутијсте профиле. Ограда се везује за постојећи зид око прозора, преко флаш плоче  $d=5\text{мм}$  која је варом спојена за анкер који је анкерисан у конструкцију. Размерити на лицу места једнаку поделу размака.

Почетак и крај плочице затворен плочицом од истог материјала.

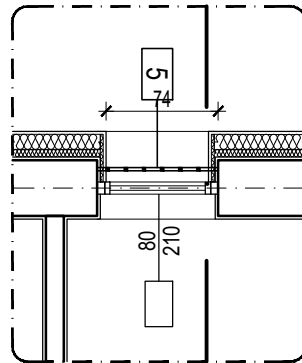
Сви елементи ограде бојени у боју РАЛ3020. Све челичне елементе премазати антикорозивним премазом, затим основном бојом, завршно белом бојом РАЛ3020 у 2 руке.

ЕТАЖА	ПОДРУМ	ПРИЗМ.	1.ПН/2.ПН	3.ПН/4.ПН	5.ПН/6.ПН	7.ПН/8.ПН	ТАВАН			УКУПНО:
КОМ	/	/	1	1	1	21	/	.	.	<b>24 КОМ</b>
РАЗМЕРА: 1:50	<b>ПРОЈЕКАТ ЗА ИЗВОЂЕЊЕ</b>								свеска	
ДАТУМ: 03. 2018.									лист	36

Пројектант: ГХВЦ студио, Београд	ОБЈЕКАТ: ДОМ "КАРАБУРМА"		Наручилац: <b>Установа, Геронтолошки центар Марије Бурсаћ 49, Београд</b>
	ОГРАДА НА ТЕРАСИ	ПРОТИВПОЖАРНОСТ	ОЗНАКА <span style="border: 1px solid black; padding: 2px 10px;">5</span>



ИЗГЛЕД ОГРАДЕ



ОСНОВА ОГРАДЕ

ОПИС: ОГРАДА НА ТЕРАСАМА

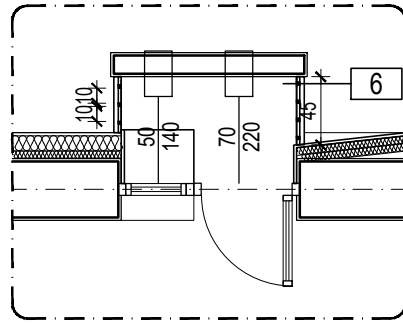
Ограда је од челика, све вертикале и хоризонтале су од челичних кутијастих профила 20 x 20мм ЕН10219. Хемијске и механичке особине одговарају стандардима ЕН 10204/2.2 за кутијсте профиле. Ограда се везује за постојећи зид око прозора, преко флаш плоче  $d=5\text{мм}$  која је варом спојена за анкер који је анкерисан у конструкцију. Размерити на лицу места једнаку поделу размака.

Почетак и крај плочице затворен плочицом од истог материјала.

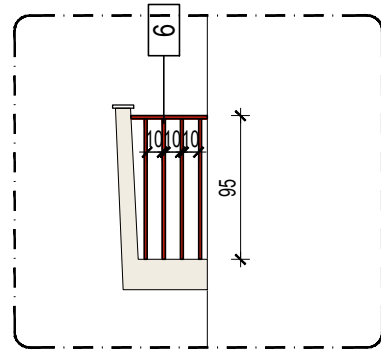
Сви елементи ограде бојени у боју РАЛ3020. Све челичне елементе премазати антикорозивним премазом, затим основном бојом, завршно белом бојом РАЛ3020 у 2 руке.

ЕТАЖА	ПОДРУМ	ПРИЗМ.	1.ПН/2.ПН	3.ПН/4.ПН	5.ПН/6.ПН	7.ПН/8.ПН	ТАВАН			УКУПНО:
КОМ	/	/	/	1	1	1	/	.	.	<b>3 КОМ</b>
РАЗМЕРА: 1:50	<b>ПРОЈЕКАТ ЗА ИЗВОЂЕЊЕ</b>								свеска	
ДАТУМ: 03. 2018.									лист	37

Пројектант: ГХВЦ студио, Београд	ОБЈЕКАТ: ДОМ "КАРАБУРМА"		Наручилац: <b>Установа, Геронтолошки центар Марије Бурсаћ 49, Београд</b>
	ОГРАДА НА ТЕРАСИ	ПРОТИВПОЖАРНОСТ	ОЗНАКА <span style="border: 1px solid black; padding: 2px 10px;">6</span>



ОСНОВА ОГРАДЕ



ИЗГЛЕД ОГРАДЕ

ОПИС: ОГРАДА НА ТЕРАСАМА

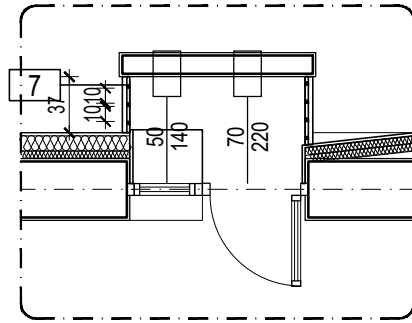
Ограда је од челика, све вертикале и хоризонтале су од челичних кутијастих профила 20 x 20мм ЕН10219. Хемијске и механичке особине одговарају стандардима ЕН 10204/2.2 за кутијсте профиле. Ограда се везује за постојећи зид око прозора, преко флаш плоче  $d=5\text{мм}$  која је варом спојена за анкер који је анкерисан у конструкцију. Размерити на лицу места једнаку поделу размака.

Почетак и крај плочице затворен плочицом од истог материјала.

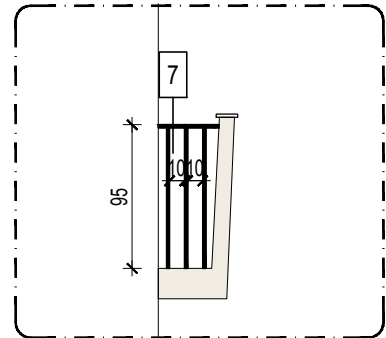
Сви елементи ограде бојени у боју РАЛ3020. Све челичне елементе премазати антикорозивним премазом, затим основном бојом, завршно белом бојом РАЛ3020 у 2 руке.

ЕТАЖА	ПОДРУМ	ПРИЗМ.	1.ПН/2.ПН	3.ПН/4.ПН	5.ПН/6.ПН	7.ПН/8.ПН	ТАВАН			УКУПНО:
КОМ.	/	/	10	16	16	/	/	.	.	<b>36ком</b>
РАЗМЕРА: 1:50	<b>ПРОЈЕКАТ ЗА ИЗВОЂЕЊЕ</b>								свеска	
ДАТУМ: 03. 2018.									лист	38

Пројектант: ГХВЦ студио, Београд	ОБЈЕКАТ: ДОМ "КАРАБУРМА"		Наручилац: <b>Установа, Геронтолошки центар Марије Бурсаћ 49, Београд</b>
	ОГРАДА НА ТЕРАСИ	ПРОТИВПОЖАРНОСТ	ОЗНАКА <span style="border: 1px solid black; padding: 2px 10px;">7</span>



ОСНОВА ОГРАДЕ



ИЗГЛЕД ОГРАДЕ

ОПИС: ОГРАДА НА ТЕРАСАМА

Ограда је од челика, све вертикале и хоризонтале су од челичних кутијастих профила 20 x 20мм ЕН10219. Хемијске и механичке особине одговарају стандардима ЕН 10204/2.2 за кутијсте профиле. Ограда се везује за постојећи зид око прозора, преко флаш плоче  $d=5\text{mm}$  која је варом спојена за анкер који је анкерисан у конструкцију. Размерити на лицу места једнаку поделу размака.

Почетак и крај плочице затворен плочицом од истог материјала.

Сви елементи ограде бојени у боју РАЛ3020. Све челичне елементе премазати антикорозивним премазом, затим основном бојом, завршно белом бојом РАЛ3020 у 2 руке.

ЕТАЖА	ПОДРУМ	ПРИЗМ.	1.ПН/2.ПН	3.ПН/4.ПН	5.ПН/6.ПН	7.ПН/8.ПН	ТАВАН		УКУПНО:
КОМ	/	/	17	22	22	/	/	.	<b>61 ком</b>
РАЗМЕРА: 1:50	<b>ПРОЈЕКАТ ЗА ИЗВОЂЕЊЕ</b>							свеска	
ДАТУМ: 03. 2018.								лист	39