

:
 : 12,
 : www.palilula.org.rs
 :
 :
 :
 :
 :
 : . 17-12

37450000 –

	70
	20
	10

, " " :
 a - www.palilula.org.rs , - www.portal.ujn.gov.rs
 a a ,

12, 11000 « -
 - ».
 23.03.2017. 11.00
 , :
 , 23.03.2017. 12.00
 , 12, ,



Република Србија - Град Београд
Градска општина Палилула

(.17-12)



39. 61. (" . "

.124/2012, 14/15 68/15), 6. (" . "

" . 86/2015),

. 061-176/2017-I-8 15.03.2017. .

. 061-177/2017-I-8 15.03.2017. ., :

(.17-12)

:

-3
-4
-5
-14
- . 75 76
-15
-20
-49
- - . 153
- - . 155
- - . 156
- . 75 76 - . 257
- . 75 - . 258
- - . 359
- - . 460
- - . 561
- - . 662
-63



39. 61. (" .
 " .124/2012, 14/15 68/15) 6.
 " .86/2015), (" .
 176/2017-I-8 15.03.2017. . 061-
 177/2017-I-8 15.03.2017. . 061-
 : (17-12).

1.

12, 11000 , « - ,
 - » , -
 / ,
 ()
 23.03.2017.
 11.00 ,
 12, 11000 .
 23.03.2017. 11.00 ,

2.

23.03.2017. 12.00 - , 12,
 , , ,
 , , ,
 10 ()
 , . . .



I

:
: .12, 11000
: 07025629
: 102327937
/ : 011/3347-812
: www.palilula.org.rs

:

. 39 (, “, 124/12, 14/15 68/15).

:

:

37450000 –

:
: 011/3347-812;
mail: akovac@palilula.org.rs



II

1.

» . 75. 76.

«

"

/

/

106.

-
-
-
-
-

2.

- 1.
2. "
3. "
4. "
5. "
6. "
7. "
8. "
- 9.
- 10.
- 11.

" - " - O .1

" - O .1

.75. 76. " - O .1

75. " - .2.

" - .3

" - O .4

- .5

- .6



3.

4.

5.

"	12, 11000	:	. 17-12 -
"	"	-	. 17-12 -
"	"	-	. 17-12 -
"	"	-	. 17-
12 -	"	-	

6.

7.

50%

75. 1. . 1) 3) ,



75. 1. 3)

„ .2 - " „ .1 - " „ .75. " ,

75. " „ .2 - " „ .1 - " „

8. ()

75. 1. 3) 1. .1) 3) „

81. 4. .1) 6) „

- „ ; „ ;
- „ ;

„ .1 - " - „ „ „

„ - „ „ „ .1

9. „ „ „

9.1

60

9.2

30% 30%

10

9.3

60 ()



9.4

. 14492/2 ; . 4547 . 74 ;
. 5150/1 ; . 6066/2
. 1621 1619

9.5.

12 ()

9.6

()

5

5

10.

92.

(" " .124/12, 14/15 68/15).

11.

• (-), " 10%
" , 60 "

• : " - " , :
" - , " , :
" ,



• : " ,

.

— ,

10%

- .

60 ()

— .

,

5 ()

, ,

,

•

: "

" ,

.

— ,

10%

- .

— .

30 ()

12.

14. ,

:

;

;

,

,

,

,

,

,

,

,

,

,

,

« » ,

,

«

» .



« »,

13.

14.

.12, e-mail: akovac@palilula.org.rs
011-3347-812,

5

3 ()

.17-12".

8

20.

15.



(93. '). () ,
() , ,
() , .
, .
, .
, .

16.

. 23. 25. ; ;
;

- 1)
- 2)
- 3)
- 4)
- 5)
- 6)
- 7)
- 8)

17.

18.



e-mail: akovac@palilula.org.rs

011-3347-812

.12,

63. 2.

109.

108.

150.

- 1)
- 2)
- 3) 3)
- 4)
- 5)
- 6)
- 7)

156.

1.

151.

1.

6)

156.

- (1)
- (2)



(3) 156. - 60.000 ;
 (4) : 840-30678845-06;
 (5) : 153 253;
 (6) :

(7) : ; ; .17-12.
 (8) : ;
 (9) , ;

(10) ,

2. , ,

3. 1, ,

4. , 1, (1) (10), ,

5. (,),

6. 1, (

138. - 166.

19.

20.

109. 108. 10 ()

21.

149. 8 () ,

112. 2. 5.



III

1.

:

"

"

:

	70
	20
	10

:

, B_{pc} - C_{min} : C_p - , C_p -
 P_p -

$$B_{pc} = \frac{C_{min}}{C_p} \cdot P_p$$

(R_p -) , B_{pi} : R_{min} -
 P_p -

$$B_{pi} = \frac{R_{min}}{R_p} \cdot P_p$$

(R_p -) , B_{up} : A_p - (R_{max} -)
 P_p -

$$B_{up} = 0,5 \cdot \left[\frac{100 - A_p}{100} + \frac{R_p}{R_{max}} \right] \cdot P_p$$



IV

. 75. 76.

75.

(" . " .124/12, 14/15 68/15)

1) ;

2) ;

3) ;

76. (" . " .124/12):

•) _____ : (2013.,

2014. 2015.) 15.000.000,00 - , 12

) _____ : 3

- 15.000.000,00 -a

- :

- 9001
- 14001
- 18001
-

16630:2015

2.) _____ : 2 4 , 2

2 , 1 , a , 2 ()

) _____ : 15 ()

75/14), 1 () (" . " 24/05, 61/05, 54/09, 32/13



1)

2))

3)

2) 3)

1)

2)



- - 9001
 - 14001
 - 18001
 - 16630:2015
- _____ :

31.12.2016.

" 24/05, 61/05, 54/09, 32/13 75/14)

(" . ,

4.

77. .

. 75. 76.

" -

.2

- "

77. ,

78.

75.

1.

1.

3. ,



www.sepa.gov.rs

www.mpzzzs.gov.rs .

. www.minrzs.gov.rs .

„

2. „

1. „

75. 1. 1) 3) „

75. 1. „

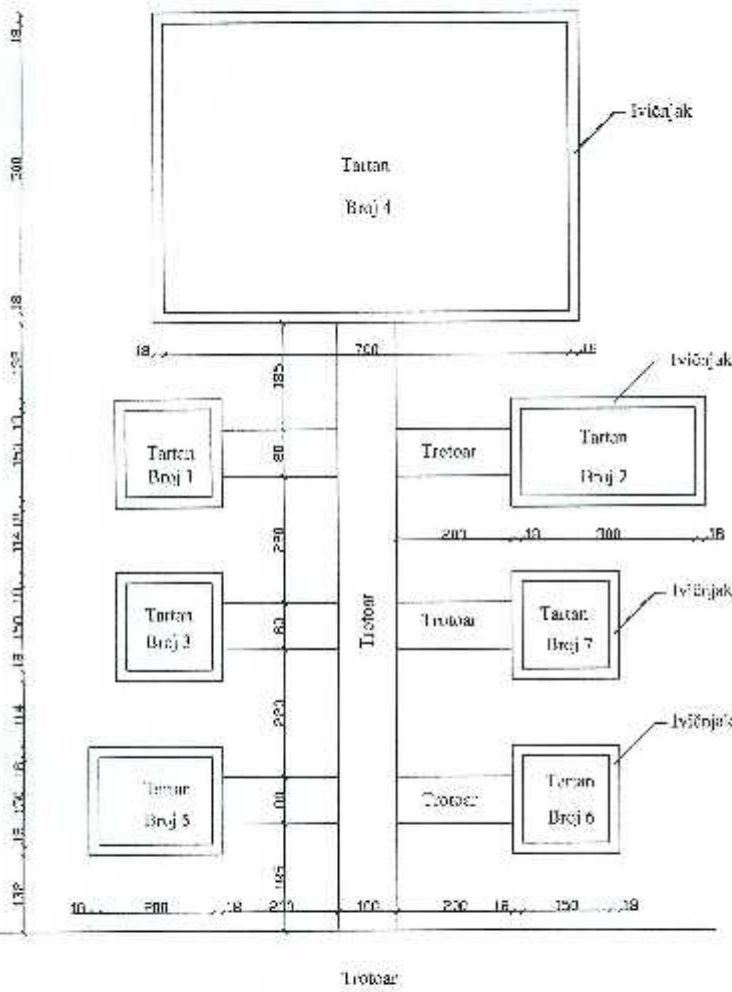
2. „

1. „

75. 76. „

81. 4. „

1. „

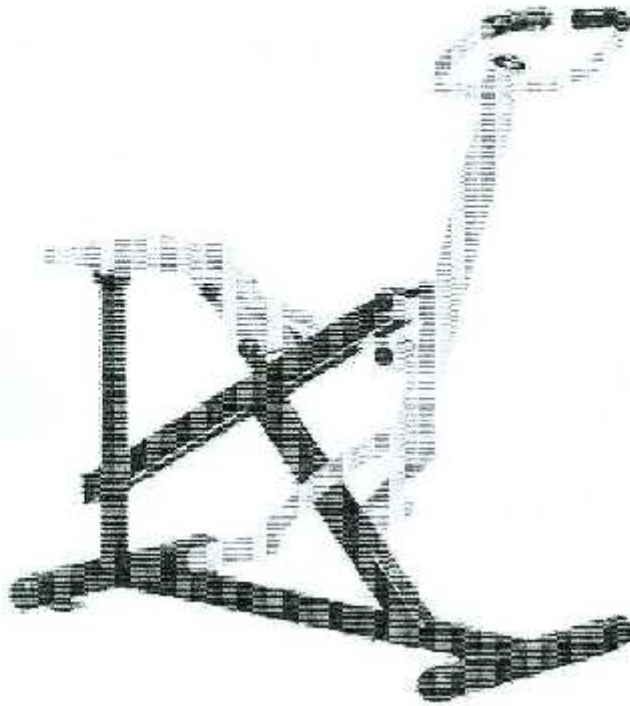


Broj 1	Rameni patozač
Broj 2	Ručni 2
Broj 3	Šerab
Broj 4	Kombinovana gimnastička sprava
Broj 5	Nožni garab
Broj 6	Nudžiško skijanje
Broj 7	Sprava za veslanje

R=1:10



1. RAMENI POTEZA



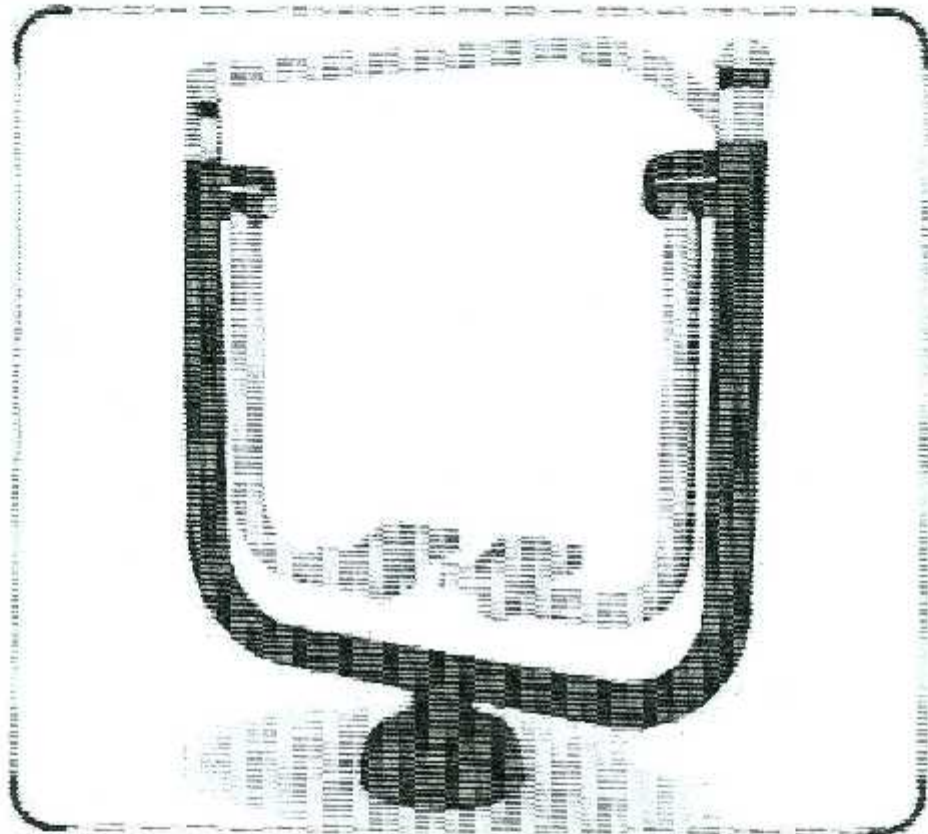


2. RAZBOJ2





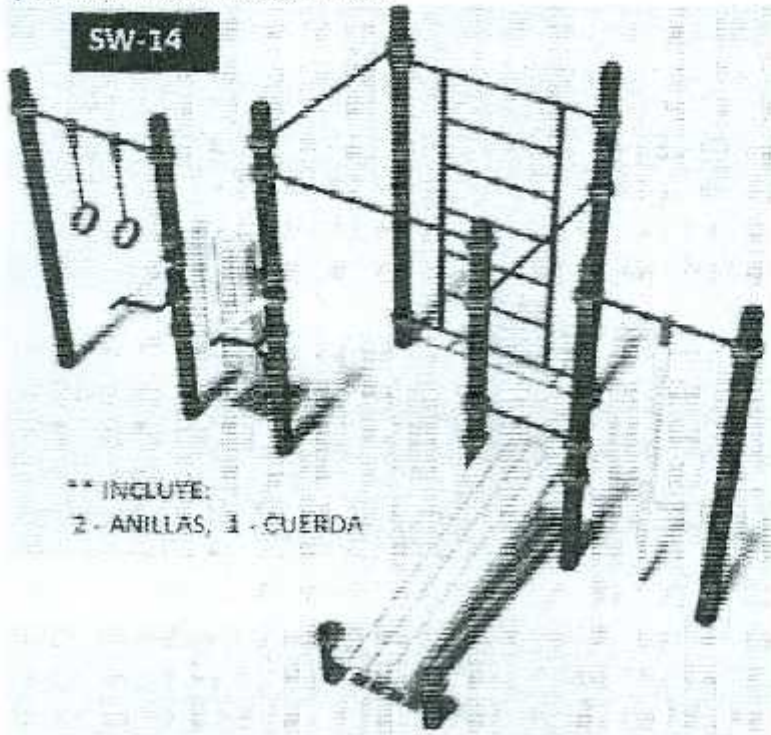
3. SETAĆ





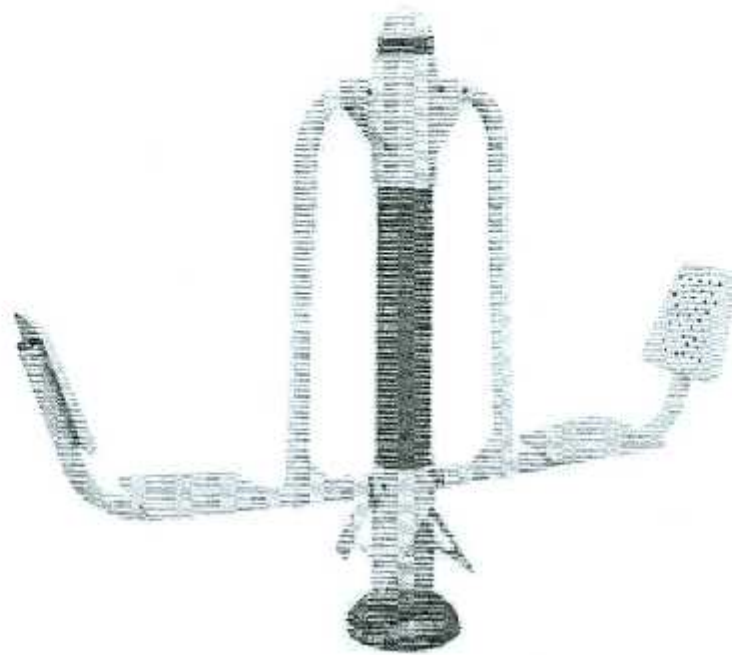
KOMBINOVANÁ GYMNASTIČKA SPRÁVA

SW-14



**** INCLUYE:
2 - ANILLAS, 1 - CUERDA**



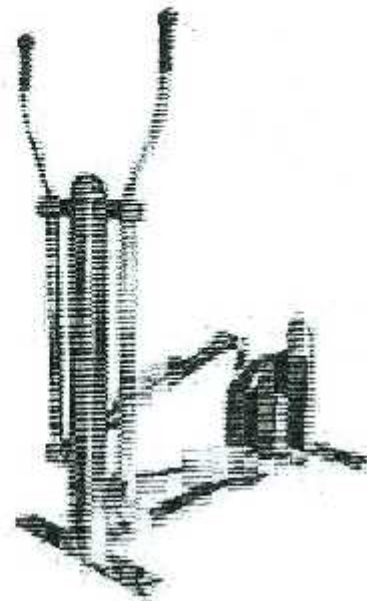


S, NOŽNI GUZAČ



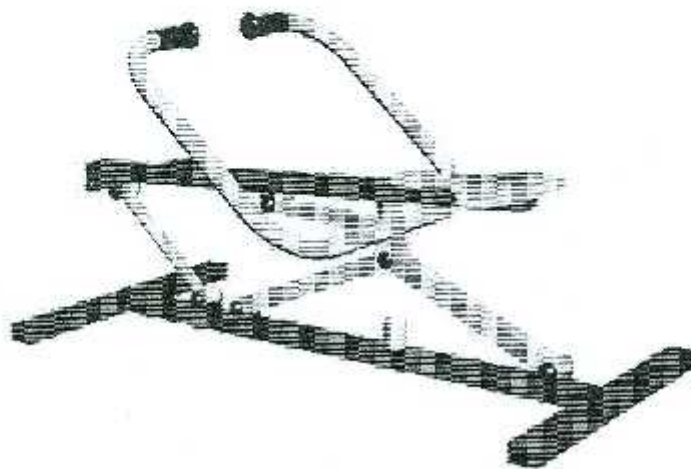


• NOROJSKO SKUJANJE





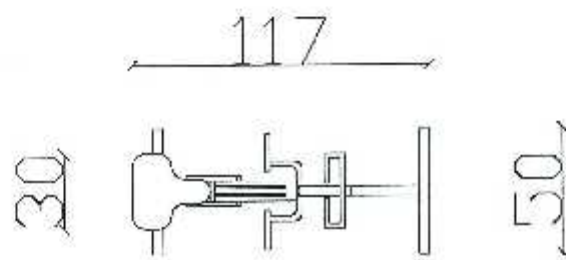
SPRAVA ZA VESLANJE





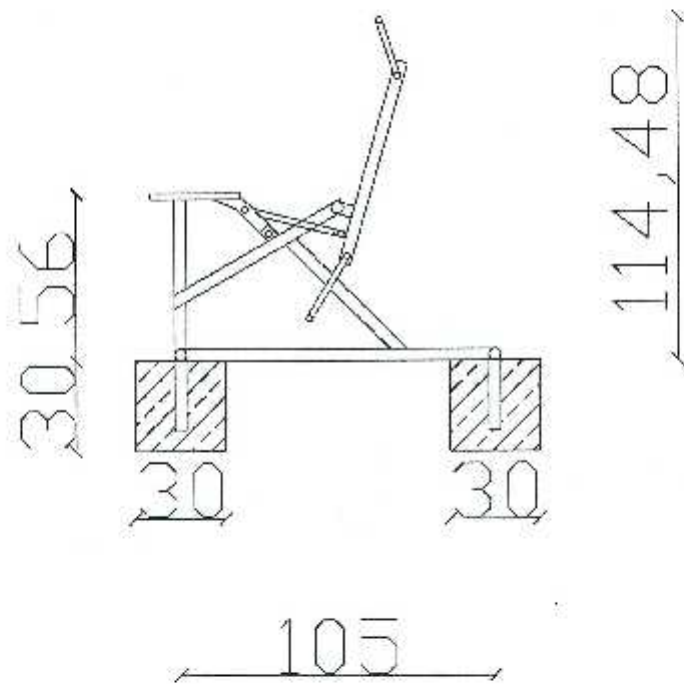
Rameni potezač

Osnova





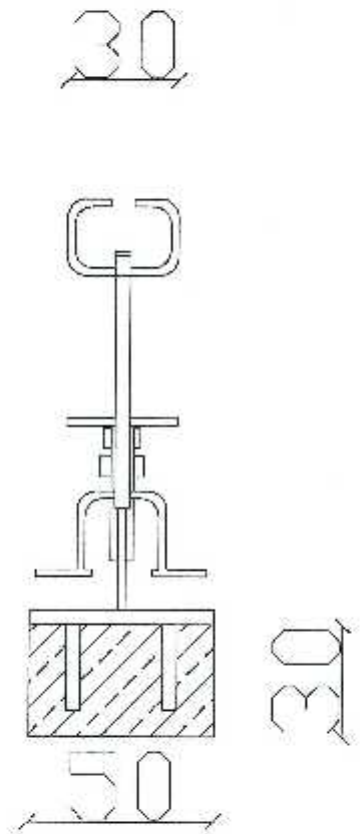
Izgled 1





Izgleđ 2

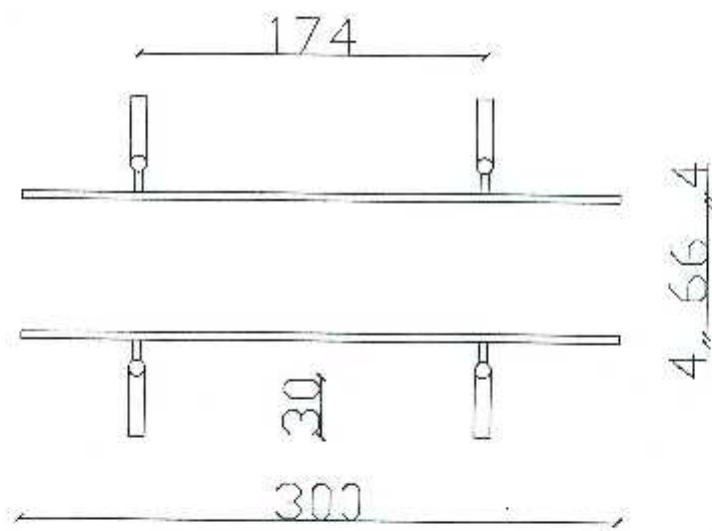
114,48





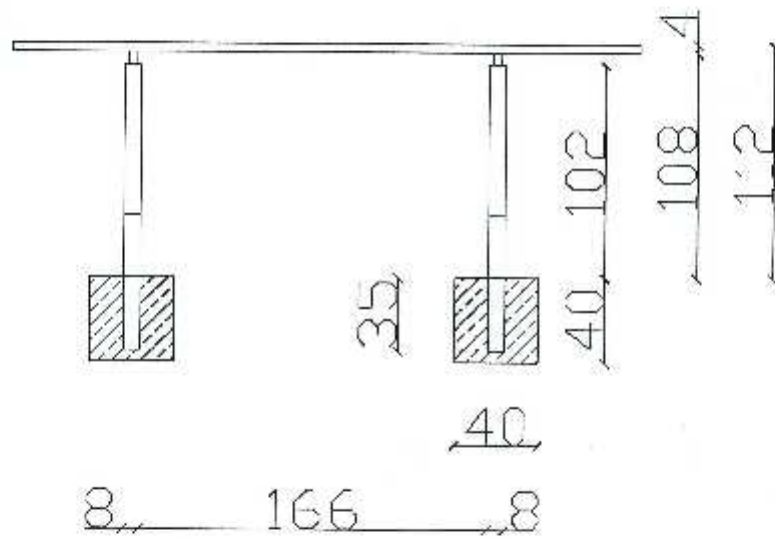
Razboj

Osnova



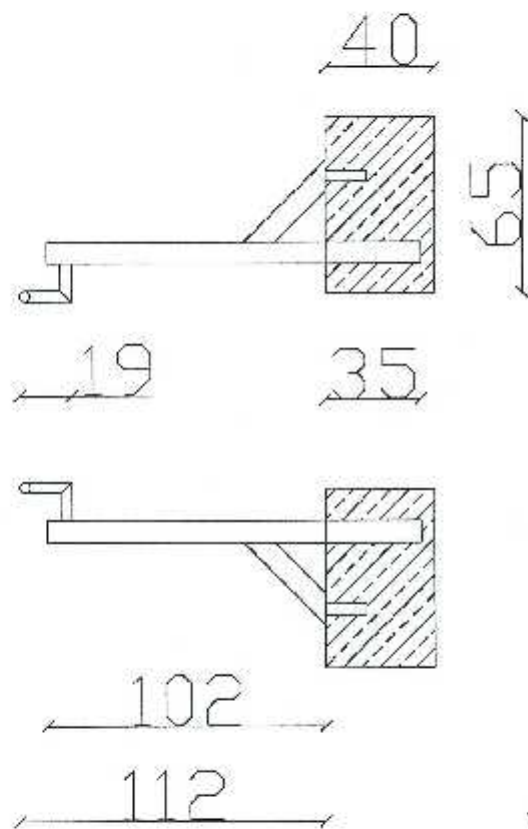


Izgled 1





Izgled 2

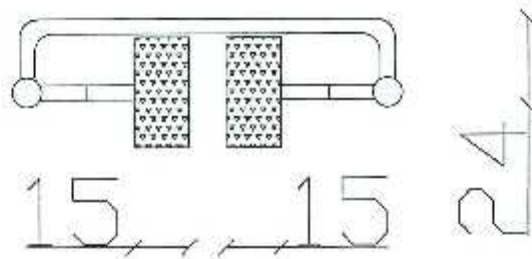


8, 94, 8



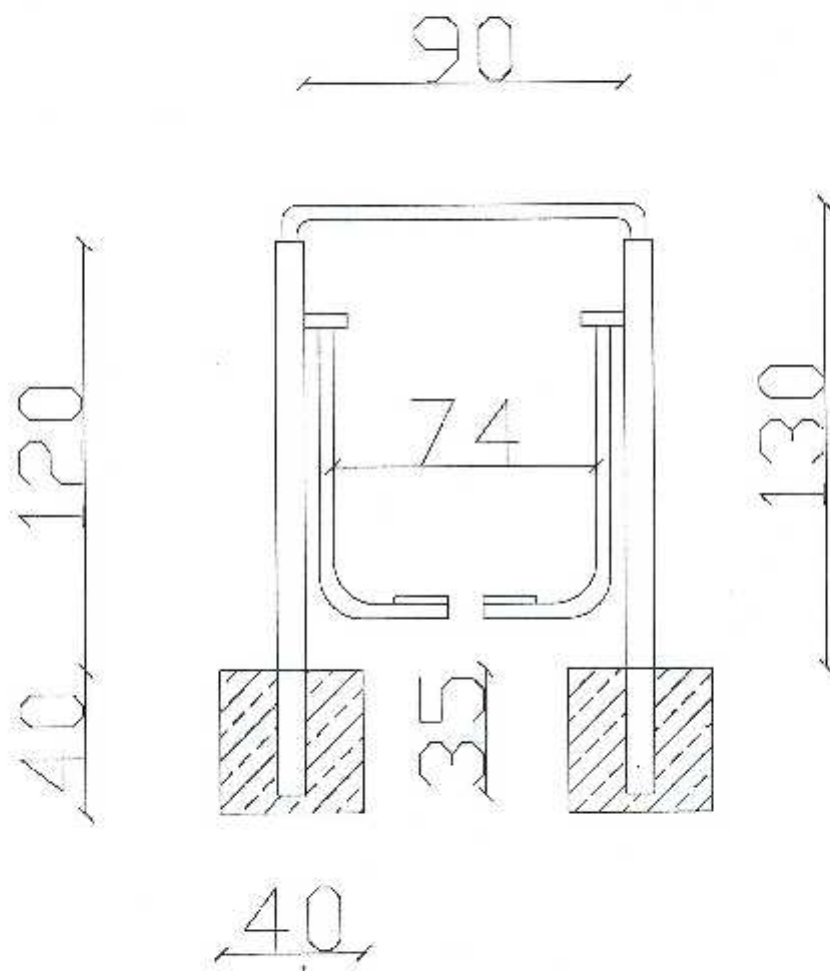
Šetač

Osnova





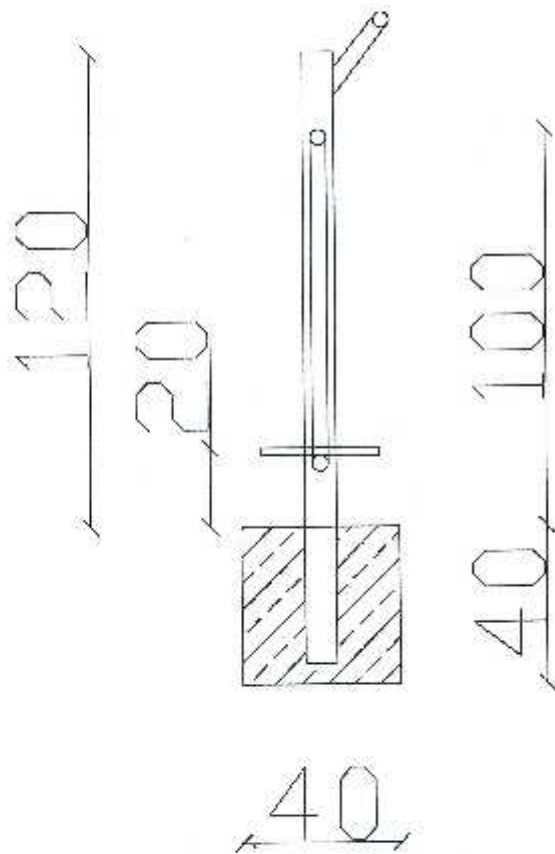
Izgled 1





Izgleđ 2

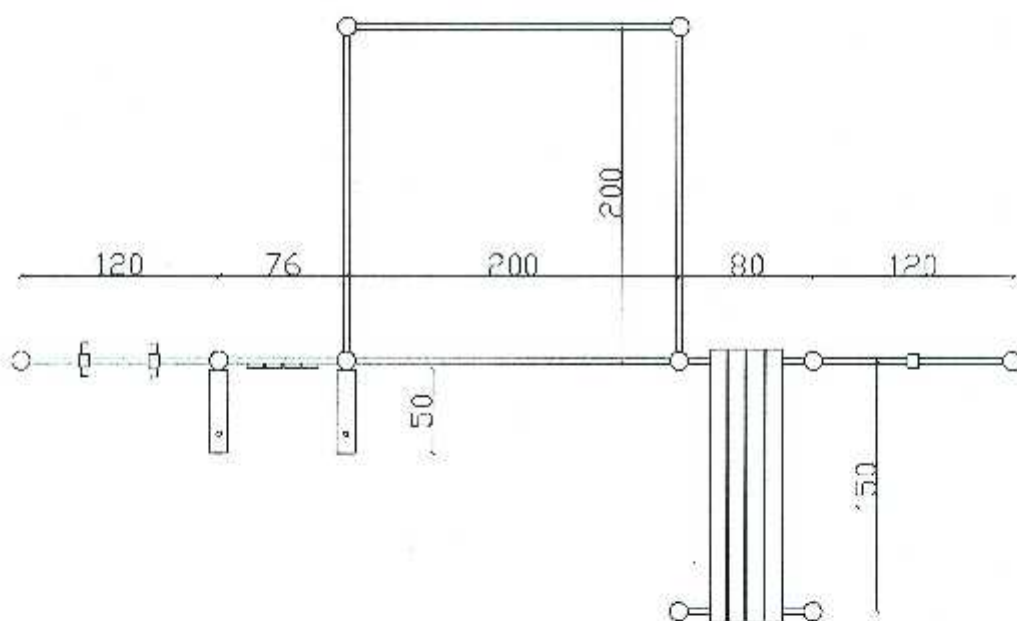
8, 14, 1





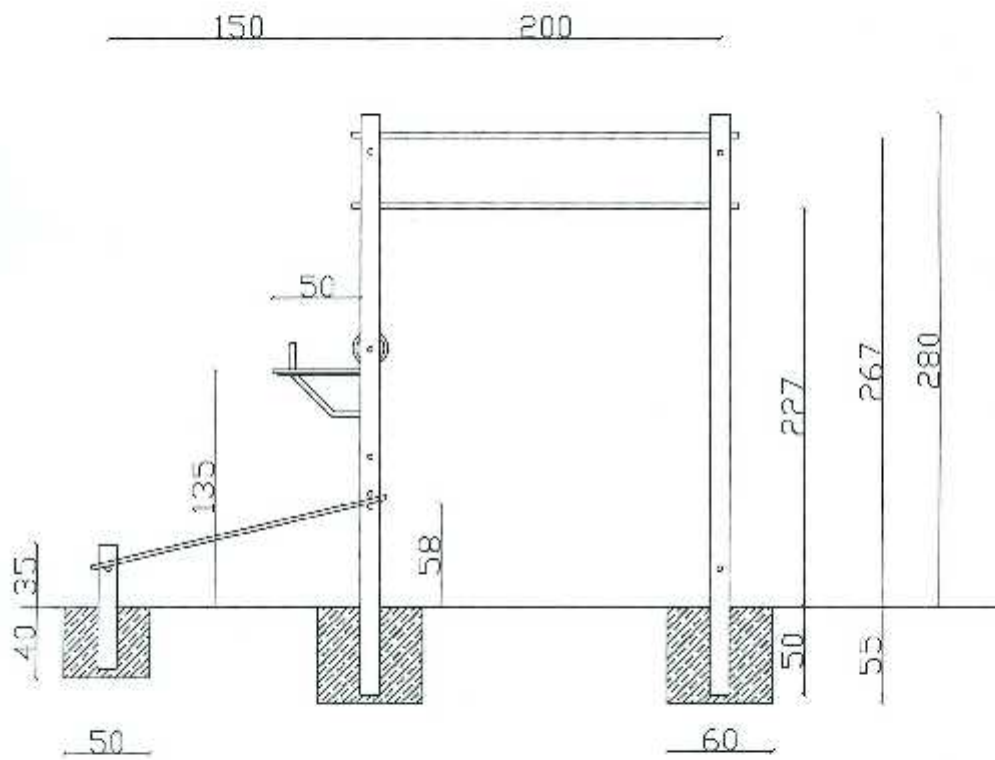
Kombinovana gimnastička
sprava

Osnova





Izgleđ 1



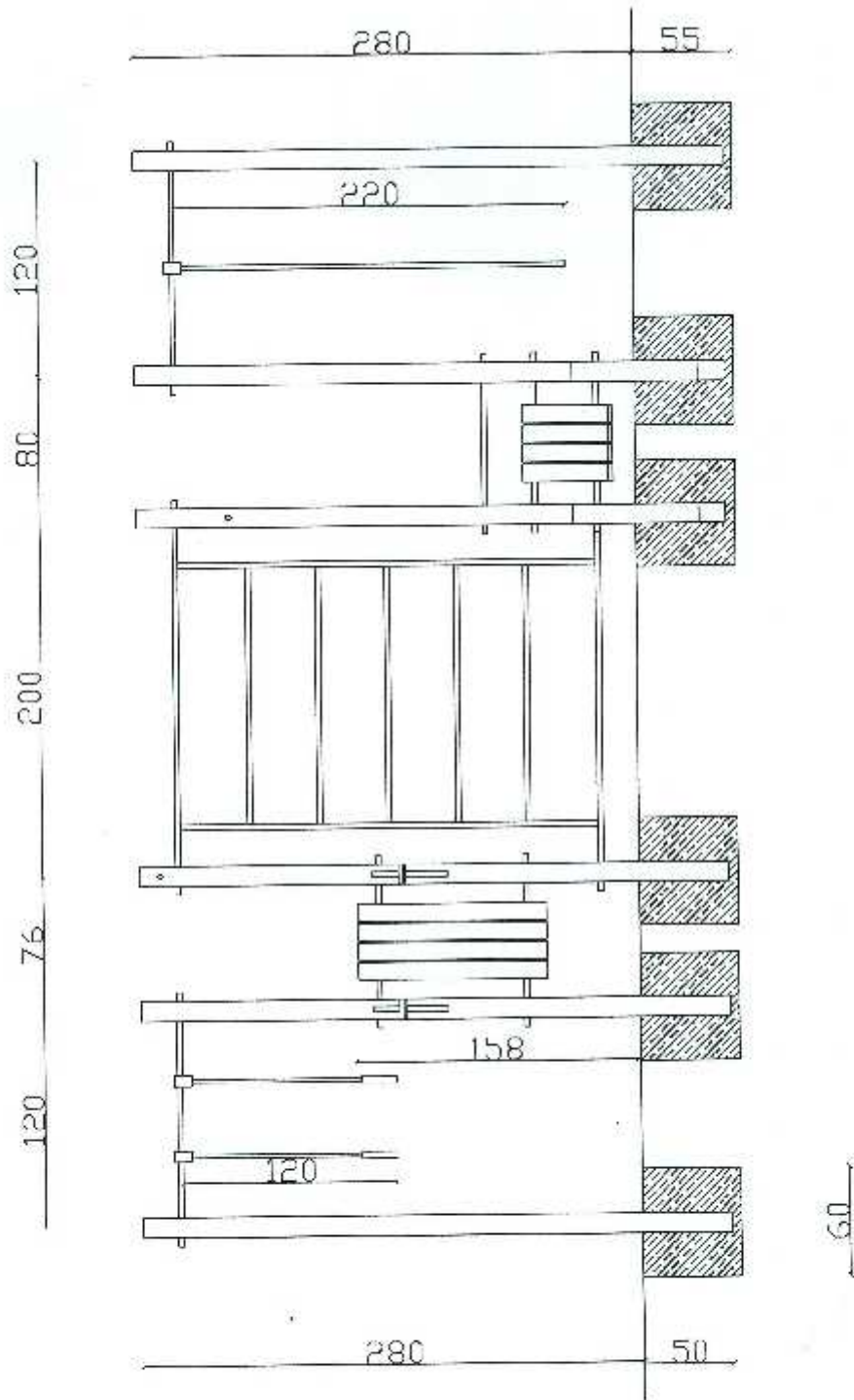


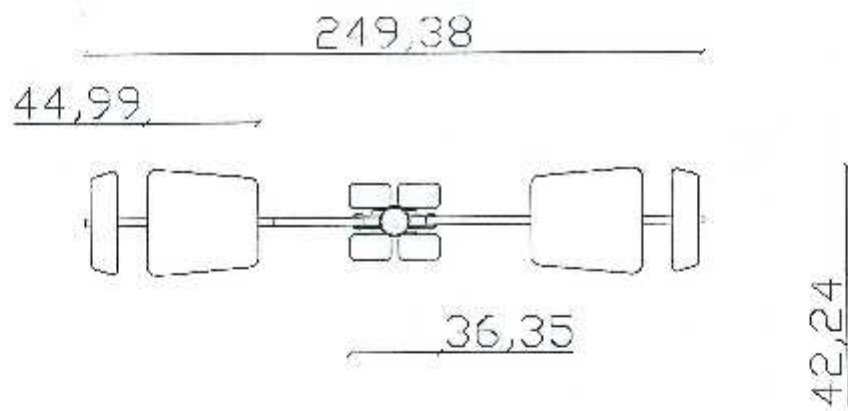
Fig. 2





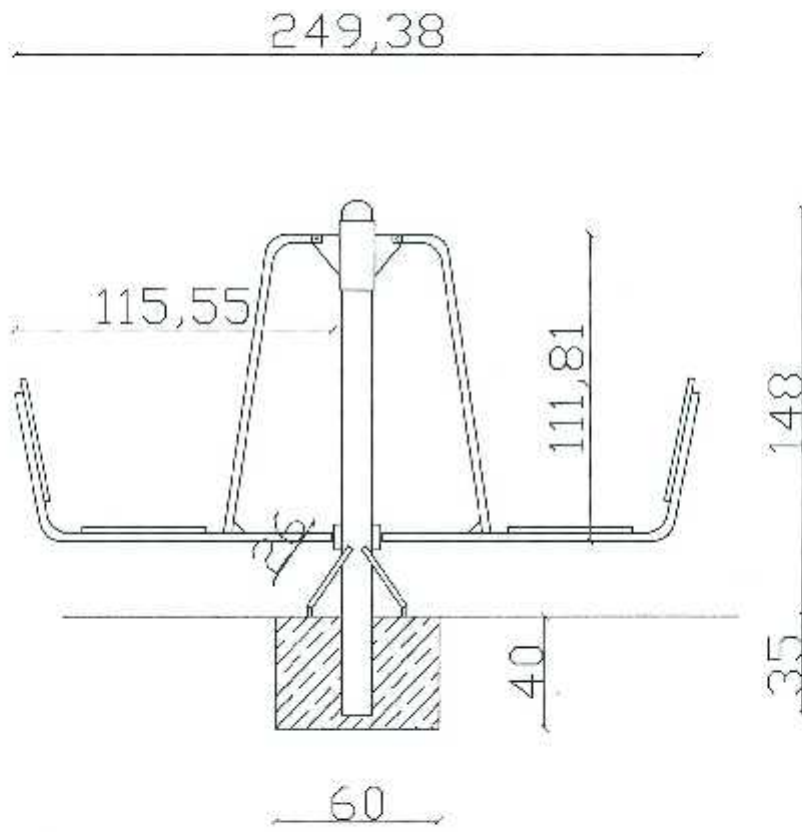
Kardio sprava - nožni gurač

Osnova



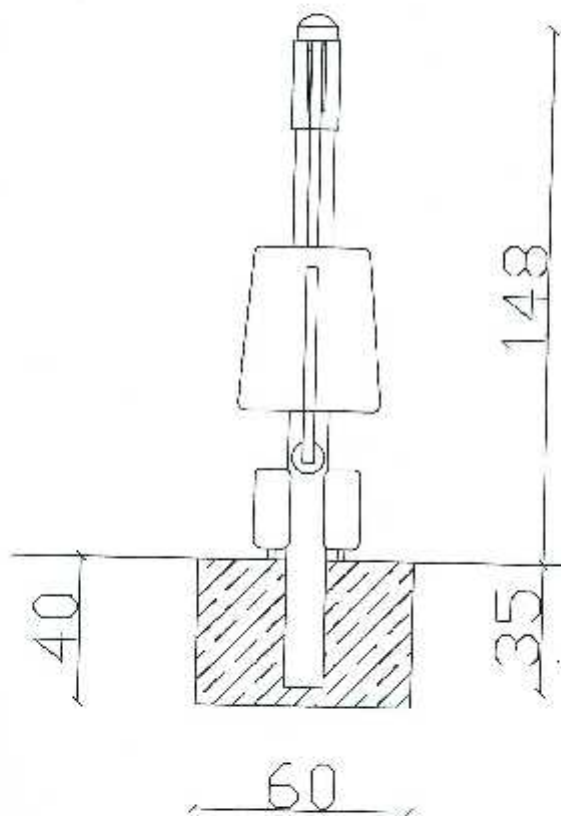


Izgleđ 1





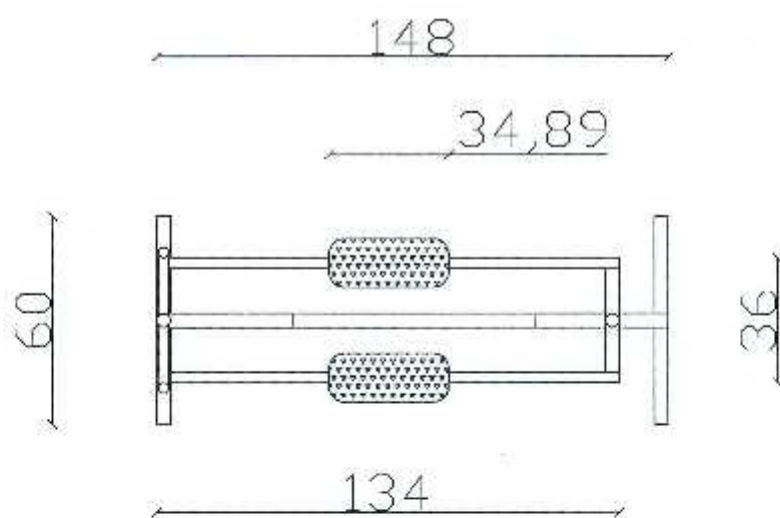
Izgled 2





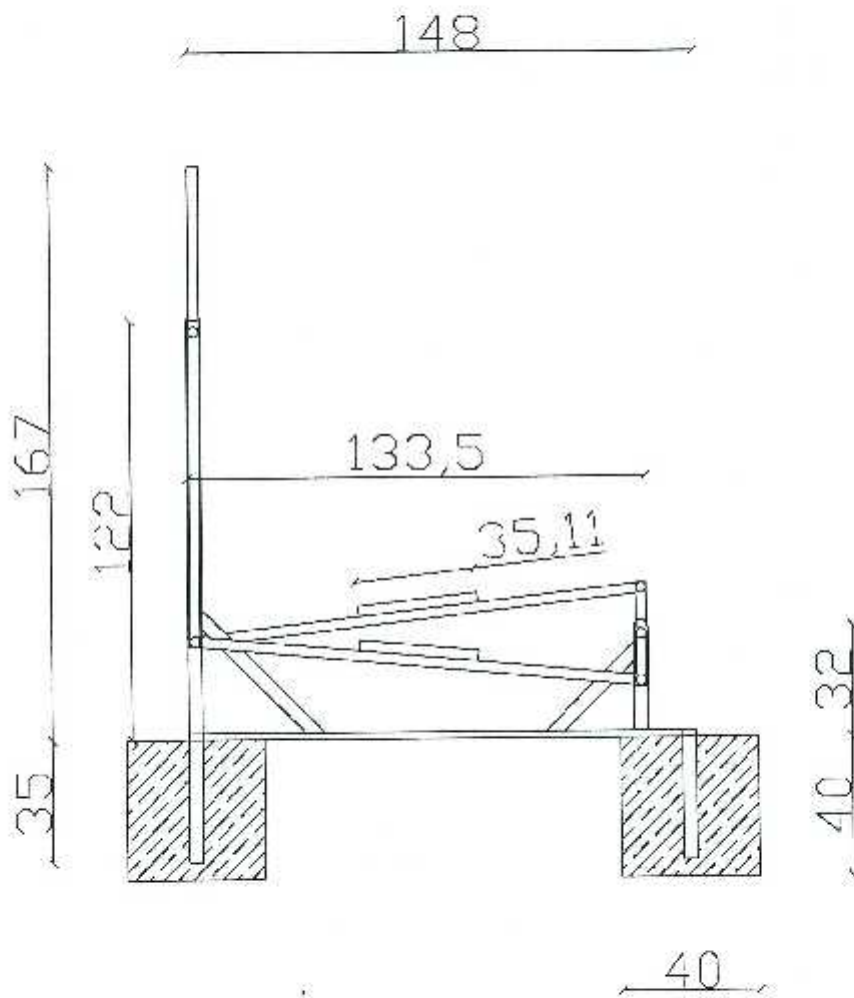
Sprava za nordijsko trčanje

Osnova



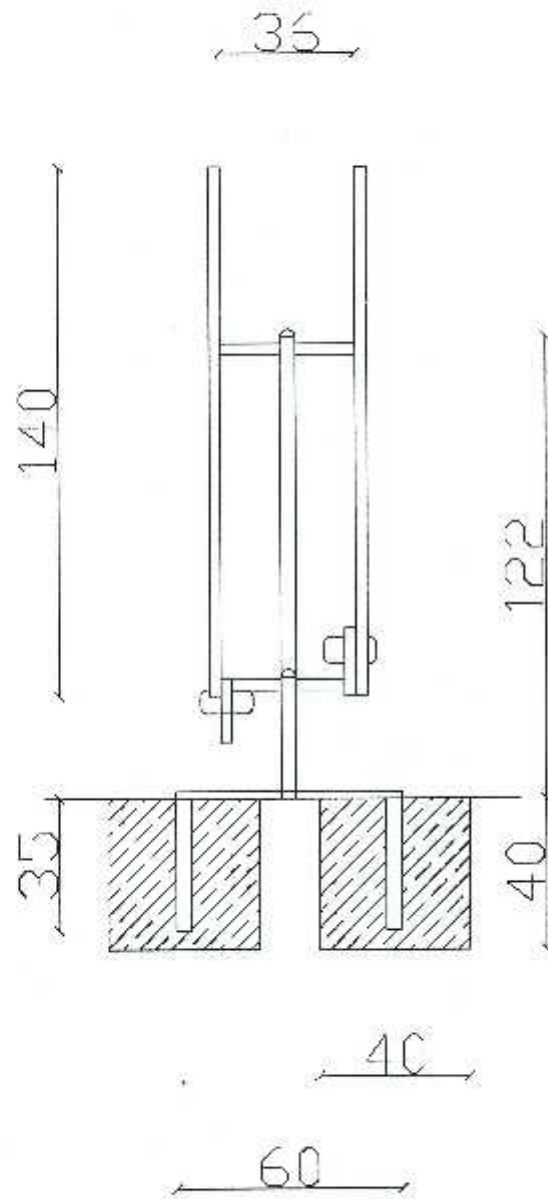


Izgled 1





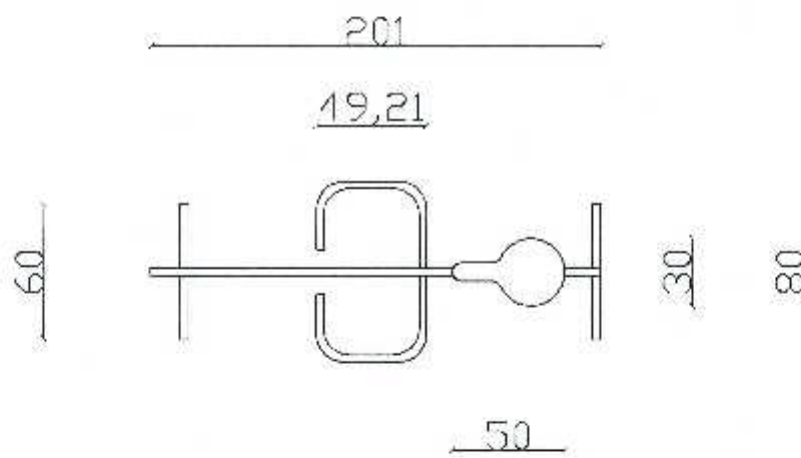
Izgled 2





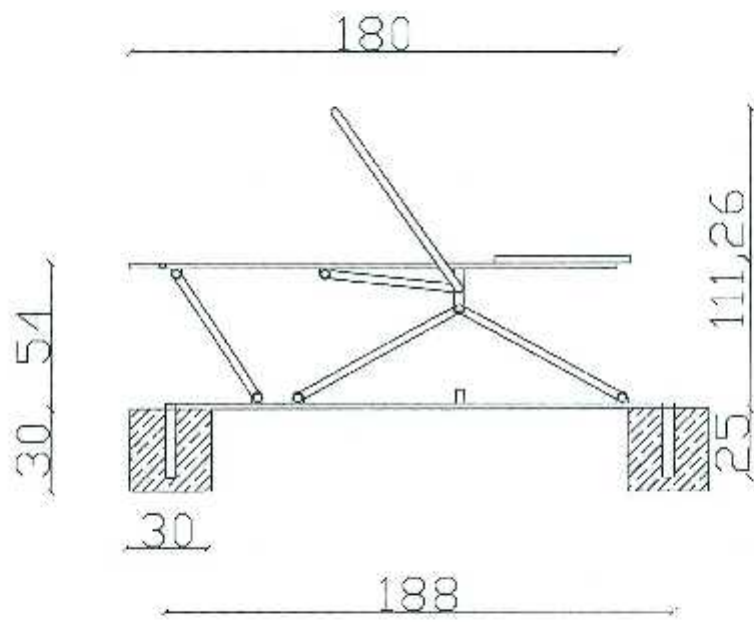
Sprava za suvo veslanje

Osnova



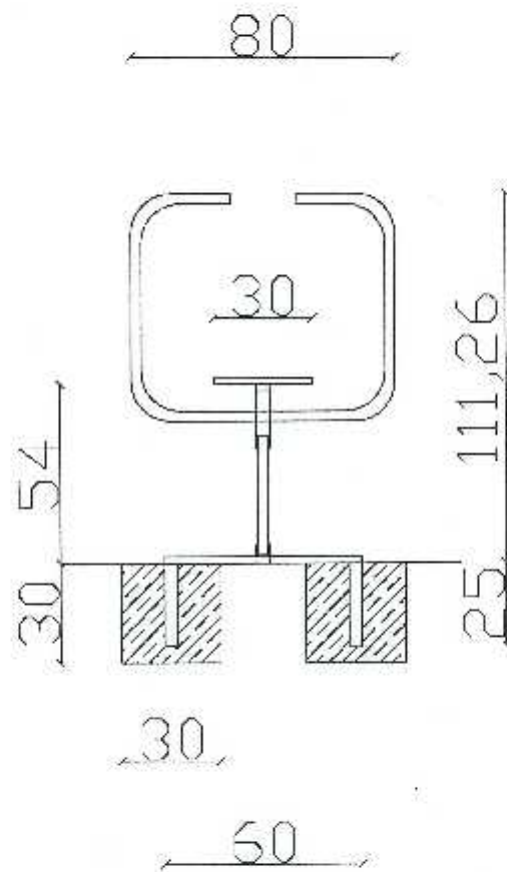


Izgled 1





Izgled 2





1	1. , “ “, , , x x : 70x66x200 . . .	/		/	
2	2. , 2“, , . x x : 300x74x112 . .		6,00		
3	3. , ” “, . x : 106x130 . . .		6,00		
4	4. , “ “, .		6,00		



	x x :596x350x280 .				
5	5. , “ “ x x :249x42x148 .		6,00		
6	6. , “ “ x x :148x60x167 .		6,00		
7	7. , “ , ” “ , x x :201x80x137 .		6,00		



/ /					
1	1. III =20 , . 3	3	3	45,00	
2	2. 10 . +/-2 . 2	2	2	225,00	
3	3. =10 . 3	3	3	22,50	
4	4. =10 30. 2	2	2	225,00	
5	5. 12x18x60 . .	1	1	60,00	



6	6. III . . , . 3 , .	3	2,35		
7	7. 30. , . 10 . . 3 .	3	2,35		
8	8. 12-15 , . 2	2	225,00		
<p style="text-align: right;">: _____</p> <p style="text-align: right;">: _____</p> <p style="text-align: right;">: _____</p>					



- O .1

- (.17-12) :

: _____
: _____
: _____

: _____

: _____
: _____

: _____

: _____

: _____ : _____

: _____

: 1. _____

2. _____

3. _____

:

),))

a)

) :

a. _____ %

: _____

b. _____ %

: _____

c. _____ %

: _____

()

) :

1. _____

2. _____

3. _____

(



:

1. _____ ,
_____ .

2. : _____% 3 () ,
_____, _____ ,
_____% _____ ,
_____ - , _____ ()

3. _____ .

4. _____

5. _____

6. _____

: _____

: _____

: _____

:

,

.



- .1a

: _____

: _____

: _____

(e-mail): _____

(): _____

: _____

: _____

: _____

: _____

: _____

: _____

: _____

: .1 - "

"

,

.1 - "

",



.1

: _____

: _____

: _____

(e-mail): _____

: _____

: _____

(): _____

: _____

: _____

: _____

: _____

:

.1 - "

-

",

,

,

,

.1 - "

-

",

.



. 75. 76.
- . 2

- .17-12
77. 4. ,
,

-
- 1) (75. 1. 1.) ,
 - 2) , ;
 - 3) (75. 1. 2.) ,
 - 4))(75. 1. 3.) ;
 - 5) .

2.)

: _____
:
: _____

: , .2
75. u, 1. 1. 4. ,



.75.

.2

.17-12

77. 4. ,

1) (75. 1. 1.)

2)

3) (75. 1. 2.)

4))(75. 1. (3.)

5)

2.)

, (75.

: _____

: _____

: _____

:

.2

75. 1. 1. 4.



- .3

– . 17-12
26. , _____ , :
()

:

: _____
:
: _____
:
: _____

:
, , , ,
, 82. 1. 2. .3
u,



- .5

(17-12) (3),

	/	- /	-
1.			
2.			
3.			
4.			
5.			
6.			
7.			
8.			
9.			
10.			

: _____
:
:
:

:
" " .6
93.
.6
.6



. 6

: _____

: _____

: _____

77. (, . " .124/12, 14/15 68/15),

:

_____,

3

:

			-
1.			
2.			
3.			
4.			

_____, _____

:



4.

5.

2.

6.

2.

3()

3.

7.

2.

2.



5

11.

2.

0,2‰
1%

3.

" "

12.

13.

14.

15.



16.

11 ()

5 ()

;

-

:

,

,

,

,

.